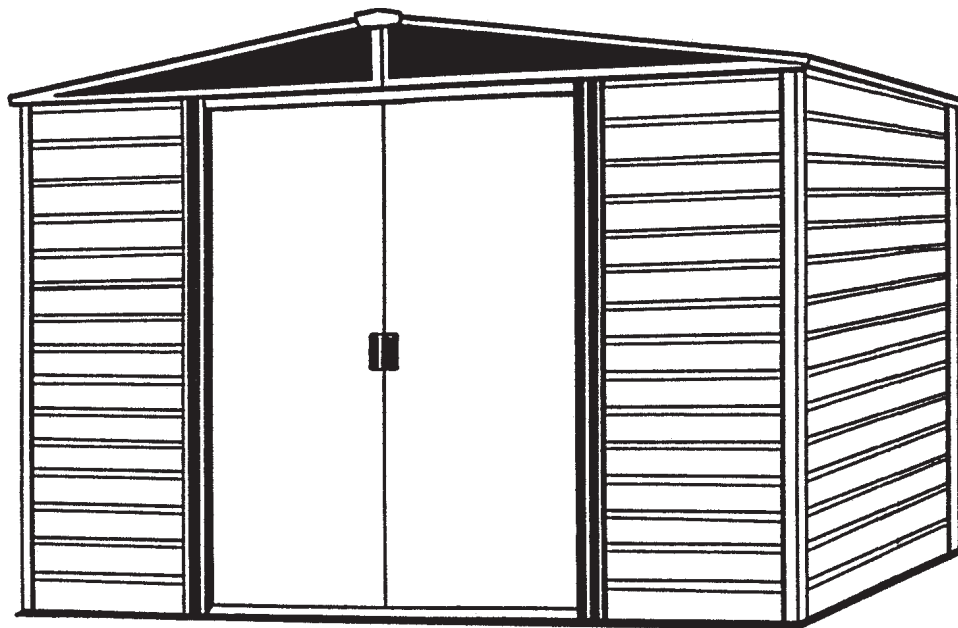


Užívateľská príručka & návod na montáž

ED01-SL

Model č. ED108 ED108LG SBVD108
WR108 ED108SB WR108EU
ED108BS ED108T VD108
ED108L ED108Z VD108EU
VDGY108 VDDGY108EU
697.68618



723810717

Skladovacie: 74 Sq. Ft. 470 Cu. Ft.
priestory 6,9 m² 13,3 m³



UPOZORNENIE: NIEKTORÉ DIELY MAJÚ OSTRÉ HRANY. BUĎTE PRETO OPATRNÍ PRI MANIPULÁCII S NIMI, ABY NEDOŠLO K ZRANENIU. Z BEZPEČNOSTNÝCH DÔVODOV SI PRED MONTÁŽOU PREČÍTAJTE INFORMÁCIE O BEZPEČNOSTI, KTORÉ SÚ OBSIAHNUTÉ V TEJTO PRÍRUČKE. PRI MANIPULÁCII S KOVOVÝMI ČASŤAMI POUŽÍVAJTE RUKAVICE.

Konštrukčné rozmery * veľkosť zaokrúhlená na najbližšiu celú stopu (1 stopa = 30,5 cm)

*Rozmery cca	Rozmery základne	Vonkajšie rozmery (roh strechy-roh strechy)			Vnútorne rozmery (stena-stena)			Dvere Otváranie	
		Šírka	Hĺbka	Výška	Šírka	Hĺbka	Výška	Šírka	Výška
10' x 8'	121" x 92 3/4"	123 1/4"	95 1/4"	82 1/8"	118 1/4"	90"	80 7/8"	55 1/2"	69 1/4"
3,0 m x 2,3 m	307,3 cm x 235,6 cm	313,1 cm	241,9 cm	208,6 cm	300,4 cm	228,6 cm	205,4 cm	141,0 cm	175,9 cm

PREDTÝM, AKO ZAČNETE....

A03-SL

Užívateľská príručka:

Pred zahájením montáže sa zoznámte s príslušnými požiadavkami stavebného zákona ohľadom umiestnenia, či základov. Preštudujte si túto užívateľskú príručku. Príručka obsahuje dôležité informácie a užitočné rady, ktoré môžu montáž zjednodušiť a spríjemniť.

Pokyny k montáži: Sú obsiahnuté v tejto príručke a zahŕňajú všetky informácie týkajúce sa Vášho konštrukčného modelu. Pred zahájením montáže si preštudujte všetky pokyny a počas montáže dodržiavajte poradie jednotlivých krokov, čo Vám pomôže dosiahnuť požadovaný výsledok.

Základy a ukotvenie: Z dôvodu väčšej stability je potrebné skladovací domček ukotviť. Je nutné vytvoriť vhodný podklad, na ktorom bude môcť domček stáť v rovine.

Diely a zoznam dielov: Uistite sa, či máte všetky diely, ktoré budete na montáž potrebovať.

- Na dieloch nájdete príslušné čísla. Tieto čísla (pred -) musia súhlasiť s číslami v zozname dielov. Zoznam dielov nájdete na strane 9.
- Ak zistíte, že určitý diel chýba, kontaktujte svojho predajcu.
- Porovnajte zoznam dielov s obsahom kartónov. Určité diely sa najskôr spájajú do väčších celkov. Neskôr sa použijú pri ďalšej montážnej činnosti.
- Zoznámte sa s náradím a spojovacími prvkami, ktoré montáž uľahčia. Sú zabalené v kartónoch a slúžia na urýchlenie montáže.

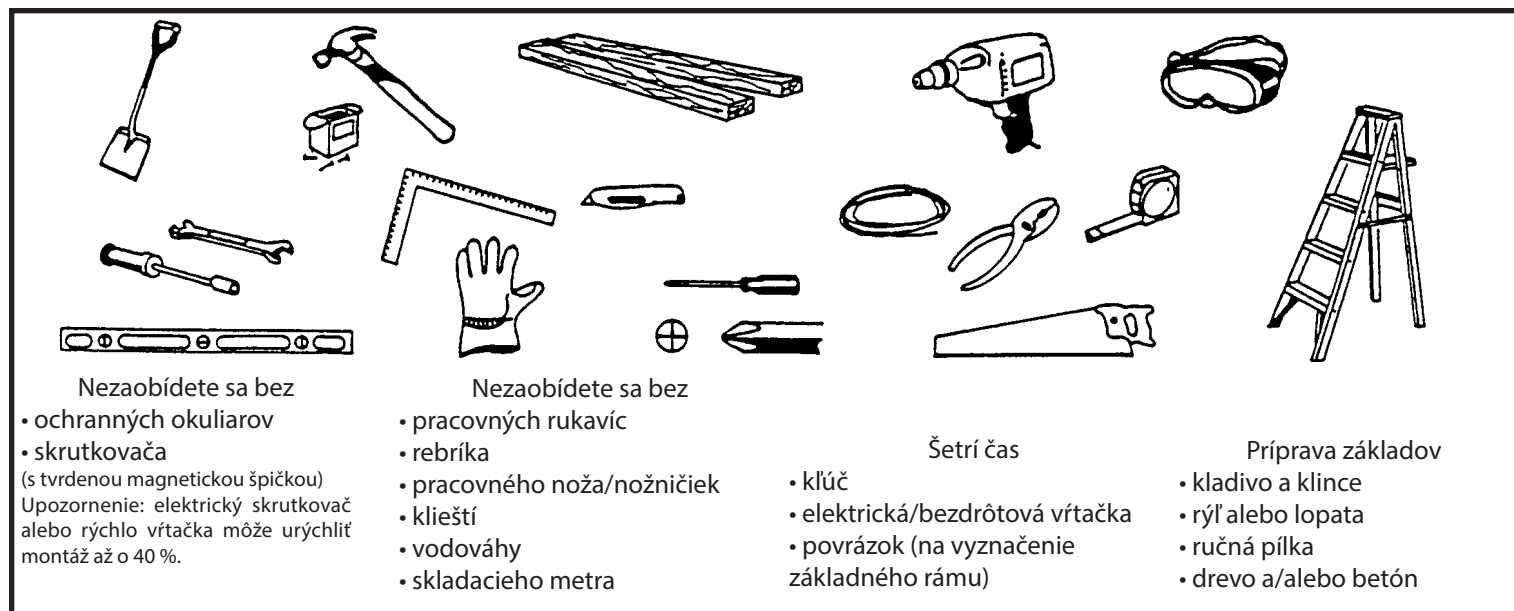
NAPLÁNUJTE SI...

A04-SL

Predpoved' počasia: deň montáže by mal byť bez zrážok a vetra. Neodporúčame montáž počas veterného počasia. Podklad by mal byť suchý a bez blata.

Tímová práca: ak je to možné, na montáži domčeka by sa mali podieľať dve, či viac osôb. Jedna osoba môže inštalovať časti, alebo panely a druhá osoba môže pripravovať spoje a náradie.

Náradie a nástroje: pri montáži domčeka budete potrebovať následne vyobrazené základné náradie a nástroje. Najprv sa musíte rozhodnúť ohľadom spôsobu ukotvenia a vytvorenia podkladu a potom zostaviť kompletný zoznam potrebného materiálu.



Výber a príprava miesta montáže: pred montážou je potrebné vybrať vhodné miesto na umiestnenie domčeka. Najvhodnejší je rovný a dobre odvodnený podklad.

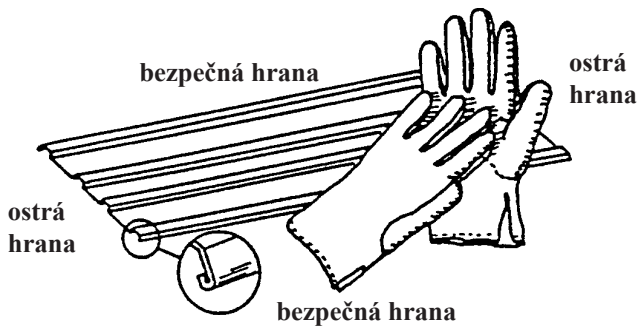
- Nezabudnite, že pri montáži budete potrebovať voľný priestor. Uistite sa, že ste ponechali dostatok miesta na otváranie vstupných dverí a že je okolo domčeka dostatočný prístup na pripevnenie skrutiek z vonkajšej strany domčeka.
- Pred tým, ako pristúpite k samotnej montáži, musíte vytvoriť základy a pripraviť ukotvovací systém.

BEZPEČNOSŤ PREDOVŠETKÝM...

A05-SL

Behom montáže domčeka je potrebné dodržiavať bezpečnostné pokyny.

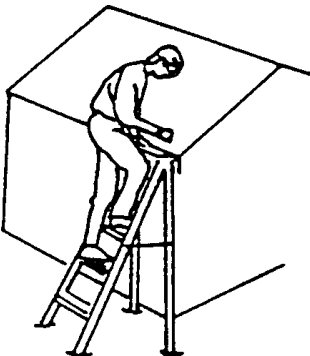
- Pri manipulácii s jednotlivými konštrukčnými dielami postupujte opatrne, môžu mať ostré hrany. V priebehu montáže, alebo údržby noste pracovné rukavice a dlhé rukávy. Chráňte si oči.



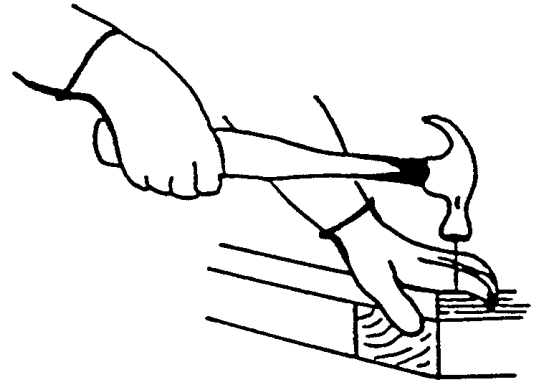
- V mieste montáže by sa nemali pohybovať deti ani zvieratá, inak hrozí riziko vzniku nehôd a úrazov z nepozornosti.



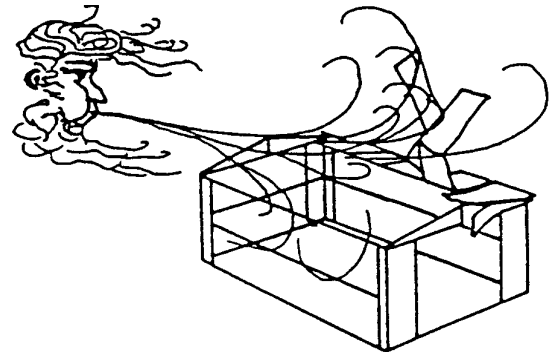
- Nikdy sa neopierajte plnou váhou o strechu domčeka. Pri používaní rebríka sa vždy uistite, že je stabilne postavený.



- Pri používaní náradia buďte opatrní. Ak budete používať elektrické nástroje, zoznámte sa s ich používaním.



- Ak chýba niektorý diel, nezačínajte s montážou. Nedostavaný domček môže byť poškodený vetrom.



- Ak fúka vietor, odložte montáž na bezveterný deň. Veľké plochy, vystavené vetru, kladú veľký odpor, ľahko stratia stabilitu a môžu montáž značne skomplikovať.



STAROSTLIVOSŤ & ÚDRŽBA....

A06-SL

Údržba povrchu: k zvýšeniu odolnosti je potrebné vonkajší povrch pravidelne čistiť a ošetrovať. Hneď ako objavíte poškodenie, či škrabance, venujte pozornosť ich odstráneniu. Najprv očistite povrch drôtenou kefkou, umyte vodou a naneste náter podľa pokynu výrobcu.

Strecha: pomocou dlhej metly s jemnými štetinkami odstraňujte zo strechy lístie aj sneh. Ťažký sneh na streche môže domček poškodiť a hrozí nebezpečenstvo úrazu.

Dvere: priestor dverí by mal byť bez nečistôt, inak hrozí nebezpečenstvo ich vypadnutiu. Dverové pánty by ste mali každý rok premazávať. Dvere zatvárajte a zamykajte, aby nemohlo dôjsť k ich poškodeniu vplyvom vetra.

Spoje: použite všetky podložky, ktoré sú súčasťou balenia. Slúžia na ochranu proti prenikaniu vlhkosti a zároveň ako ochrana pred poškrabaním kovových častí skrutkami. Vykonávajte pravidelnú kontrolu skrutiek, matíc atď. a podľa potreby ich natierajte.

Vlhkosť: zníženie kondenzácie dosiahnete tým, že pod celkovú plochu podlahy umiestnite príslušnú fóliu (zábrana proti pare). Nezabudnite na pravidelné vetranie.

Ďalšie tipy....

- Číslo dielov na paneloch odstránite vodou a mydlom.
- Ako ochranu proti prenikaniu vlhkosti do domčeka je možné použiť silikónové tesnenie.

V domčeku by ste nemali skladovať bazénovú chémiu. Horľavé látky a žieraviny musia byť skladované vo vzduchotesne uzavretých nádobách.

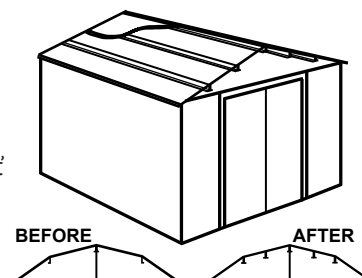
Užívateľskú príručku a pokyny k montáži uschovajte pre prípadné ďalšie použitie.

Príslušenstvo...

A07-SL

Strešná podperná sada (proti ťažkému snehu):

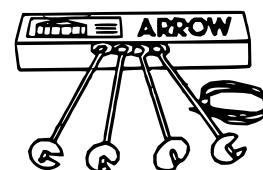
Dodatočné strešné nosníky a štítové opory sú navrhnuté preto, aby zvýšili odolnosť strechy proti nahromadenému snehu. Navýši nosnosť strechy.



Kotviaca sada

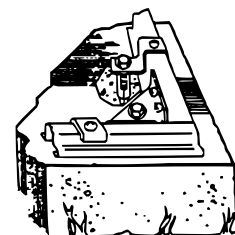
Model č. AK4

Kotviaca sada obsahuje vysoko odolné ocelové skrutky, 60' (18m) ocelový kábel a 4 káblové svorky. Žiadne kopanie alebo betónovanie, len vložte kábel pod strechu, cez strešné nosníky do vrutu, ktoré sa následne zaskrutkujú do zeme. Pre domčeky väčšie ako 10'x 9'(3,0 mx 2,6 m) použite 2 sady.



Model č. AK100

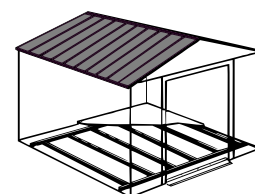
Nový kotviaci systém do betónu umožňuje ukotviť domček akejkoľvek veľkosti priamo do betónu. Každá sada obsahuje vysoko odolné, žiarom galvanizované rohové klíny z ocele a obvodové sponky, ktoré pasujú cez podlahovú konštrukciu a zaisťujú skrutky v betónovej doske. Celý montážny návod a ¼ "vrták je súčasťou balenia.



Sada základňa

MODELS FB47410, FB5465, FB106-A, FB109-A and FB1014-A

Nový jednoduchý podlahový systém vyrobený z vysoko odolnej, žiarom galvanizovanej ocele. Použite ako základňu pre preglejku, piesok alebo kameň.

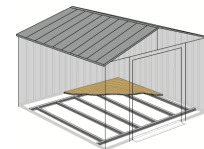


**TÁTO
STRANA
BOLA
ZÁMERNE
PONECHANÁ
PRÁZDNA**

PODLAHA...

A09-SL

Vytvorenie základov na domček



MOŽNOSŤ 1: SPEVNENÝ PODKLAD (PIESOK, ŠTRK)

Spevnený podklad nie je vhodný z dôvodov prirodzeného pohybu spodnej pôdy a následnému zakriveniu konštrukcie domčeka. Tiež vzliňajúca vlhkosť zeme napomáha korózií všetkých kovov.

Časová náročnosť 1 - 2 hodín.

MOŽNOSŤ 2: DREVENÁ DOSKA

Ak sa rozhodnete vytvoriť si vlastnú podlahu, používajte len vhodný materiál.

Odporúčame:

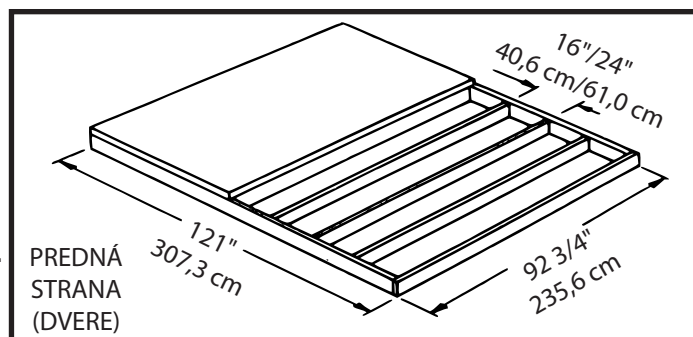
- 2x4 drevené dosky (5cm x 10cm)
- preglejka na vonkajšie použitie 5/8" (1,5cm) 4 x 8 (122cm x 244cm)
- pozinkované klinec
- prípadne betónové kvádre

Základy by mali byť rovné (bez vypuklín, vyvýšení a pod.). Potrebny materiál zakúpíte v miestnom obchode s drevom.

Pri stavaní základov dodržiavajte nasledovné pokyny (viď obrázok).

Vytvorte rám (pomocou pozinkovaných klinec) z častí s rozmermi 16"/24" (40,6cm/61cm). Vznikne tak vnútorný rám (viď schému). K rámu prichyťte preglejku (pomocou pozinkovaných klinec).

Časová náročnosť 6 - 7 hodín.



Upozornenie: základ/doska sa roztiahne o 9/16" (1,4cm) za podlahový rám a to na všetkých štyroch stranách. Utesnite ju preto drevom a tērom (nie je súčasťou dodávky) alebo vylejte betónovú vrstvu menšiu o 9/16".

MOŽNOSŤ 2: BETÓNOVÁ DOSKA

Doska by mala byť hrubá minimálne 3" až 4" (8-10cm). Musí byť rovná. Len tak je možné vytvoriť dobré základy.

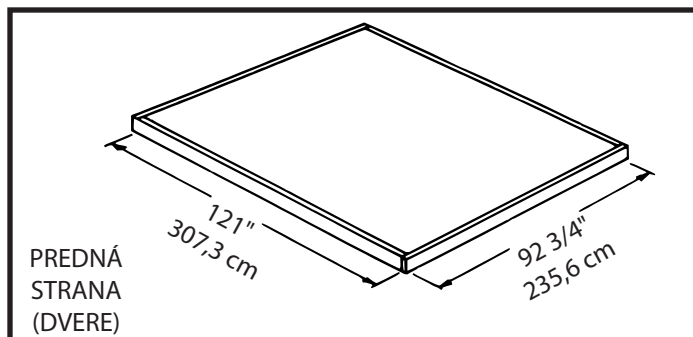
Odporúčame:

- 1 x 4 dosky (2,5cm x 10cm) (po zaschnutí betónu sa odstránia)
- betón
- plastová plachta 6 dielcov (1 dielec = 0,0254 mm)
- Na prípravu kvalitného betónu odporúčame použiť zmes z
 - 1 časti cementu
 - 3 časti hrubozrnného piesku
 - 2 1/2 časti jemného piesku

Príprava miesta na stavbu/vytvorenie základov

1. Vykopte štvorcové základy hlboké 6" (15cm) (odstráňte trávu).
2. Jamu zaplňte do výšky 4" (10cm) štrkopieskom a vrstvu ušliapte
3. Štrkopieskovú vrstvu zakryte plastovou plachtou.
4. Zostavte drevený rám zo štyroch dosiek 1x4 (2,5cm x 10cm).
5. Jamu a rám zalejte betónom a vytvorte betónovú vrstvu hrubú 4" (8-10cm). Skontrolujte, či je povrch dostatočne rovný.

Časová náročnosť: 3-5 hodín (práce) + 1 týždeň (vytvrdenie betónu).



Pozor: rozmery betónovej dosky bez drevených dosiek

UKOTVENIE...

A10-SL

Ukotvenie domčeka

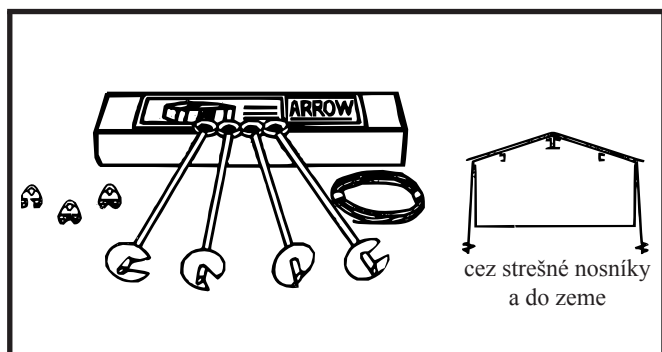
Podlahový rám se ukotvuje až po postavení domku.

Doporučené metódy ukotvenia viz nižšie.

ARROW kotviaca sada (AK4 alebo 60298):

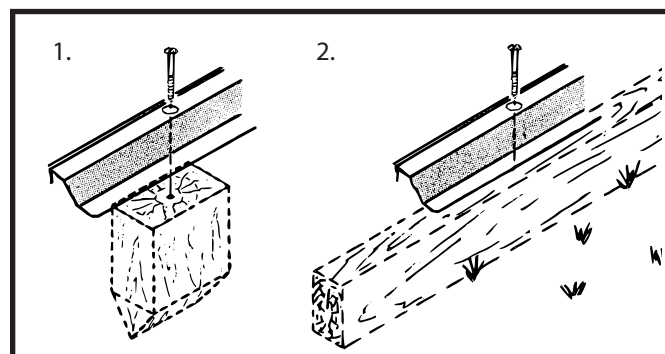
Odporúčame použiť s akoukoľvek navrhovanou základňou.

Obsahuje: 4x kotvu s káblom, svorky a inštrukcie k montáži



Ukotvenie do dreva/podpery:

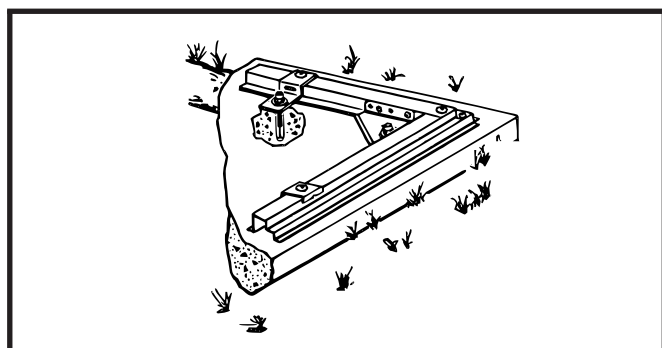
Použite skrutky do dreva 1/4". V ráme sú otvory 1/4" (0,63cm) na dôkladné ukotvenie.



ARROW kotviaca sada (AK100 alebo 68383):

Odporúčame použiť s betónovou základňou.

Obsahuje: rohové klíny, obvodové sponky, spojovacie diely, 1/4" vrták a inštrukcie k montáži.

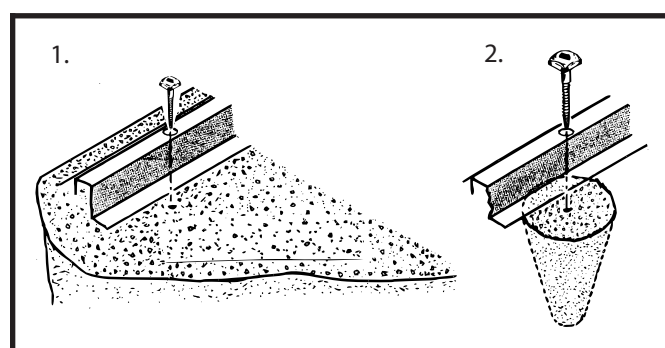


Ukotvenie do betónu:

1. Na dosku z liateho betónu, alebo stavebné základy, alebo dlaždice: použite skrutky so štvorcovou hlavou 1/4" x 2".

2. Na ukotvenie už postaveného domčeka: použite skrutky so štvorcovou hlavou 1/4" x 6".

* pri montáži do betónu použijte odpovídajú hmoždinky



Železiarske diely

Vyberte z vrečka, uschovajte
až do konca montáže



65103
#8-32 šesťhranná matica
(145)



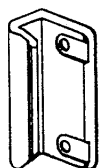
65900A
#10Bx1/2" (13 mm)
čierna skrutka (8)
(v balení so skrutkami)



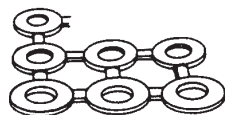
65923
#8-32x3/8" (10 mm)
Skrutka (145)



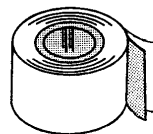
65004
#8Ax5/16" (8 mm)
Skrutka (324)



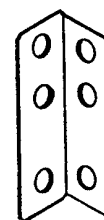
66045
Držadlo (2)



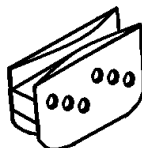
66646
Podložka (212)
(6 balení po 40)



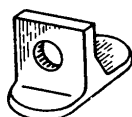
67293
Tesniaca páska (1)



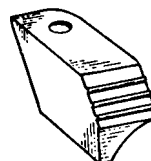
5971
Podpery strešného trámu (4)



66769
Jazdec na dvere (4)



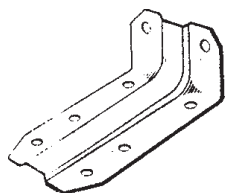
66382
Spodné vodidlo dverí (4)



66183
Krytka strešnej lišty
(2 pravé a 2 ľavé)



67468
Krytka (2)



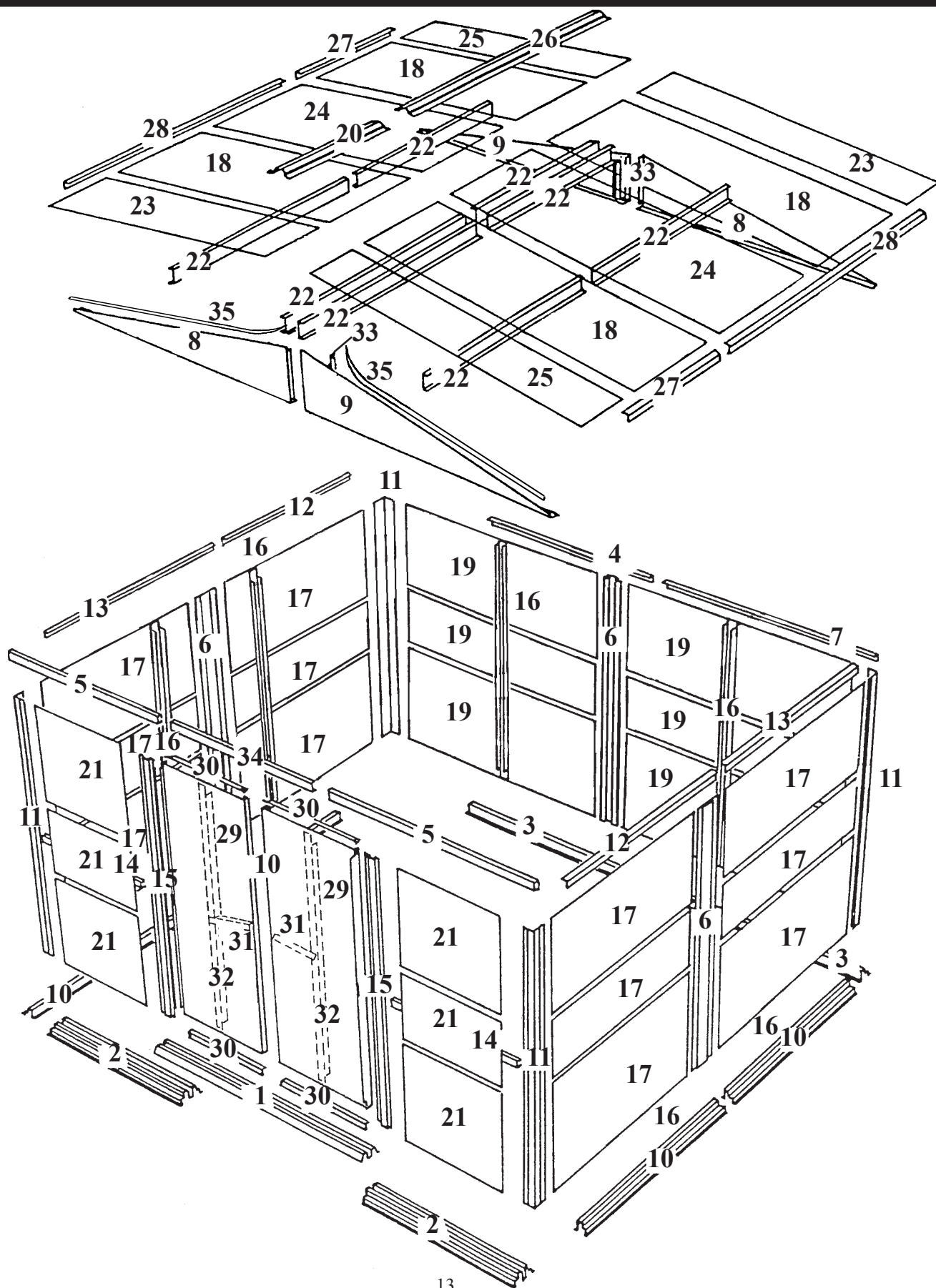
6228
Podpera (2)

Zoznam dielov

Montážne č.	Č. dielu	Popis dielu	Množstvo v kartóne	Kontrola
1	8934	Spojovací trám	1	
2	9367	Predný podlahový rám	2	
3	8936	Zadný podlahový rám	2	
4	9338	Pravý uhol zadnej steny	1	
5	9366	Dverná lišta	2	
6	5287	Uhol strechy	3	
7	9339	Ľavý uhol zadnej steny	1	
8	6001	Ľavý štít	2	
9	6000	Pravý štít	2	
10	9203	Bočný podlahový rám	4	
11	5288	Rohový stĺp	4	
12	9341	Ľavý Bočná stredová lišta	2	
13	9340	Pravý Bočná stredová lišta	2	
14	9365	Predná horná lišta	2	
15	7311	Zárubňa	2	
16	9344	Stojka obloženia	6	
17	8584	Postranné obloženie	12	
18	7483	Strešný panel	4	
19	8736	Zadné obloženie	6	
20	8486	Hrebeň strechy	1	
21	8737	Predné obloženie	6	
22	10470	Strešný trám	8	
23	8468	Pravý strešný panel	2	
24	6529	Strešný panel	2	
25	8469	Ľavý strešný panel	2	
26	8840	Hrebeň strechy	1	
27	8485	Bočná strešná lišta/ľavá	2	
28	8836	Bočná strešná lišta/pravá	2	
29	10472	Pravé/Ľavé dvere	2	
30	10497	Horizontálne kovanie	4	
31	3719	Kovanie dverné kľučky	2	
32	6301	Vertikálne kovanie	2	
33	6635	Podpera štítu	2	
34	6403	Obruba lišty	1	
35	69835	Okrajová lišta, zelená	4	

Montaz podl'a oCislovovaných dielov

ED13-SL



Krok 1

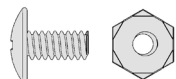
G14 cfr-SL

Potrebné diely Montáž podlahového rámu

8934 Spojovací rám (1)
9367 Predný podlahový rám (2)
8936 Zadný podlahový rám (2)
9203 Bočný podlahový rám (4)



(8)



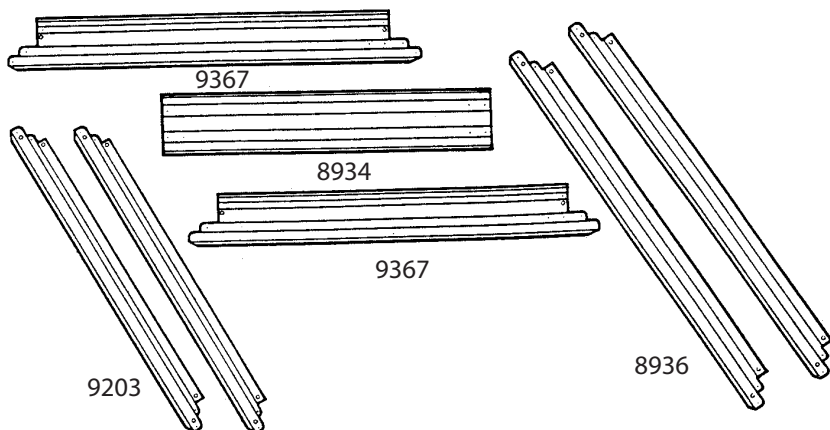
(13)

Predný podlahový rám sa skladá z troch kusov. Bočné a zadné podlahové rámy sa skladajú z dvoch kusov. Umiestnite rámy tak, aby sa otvory na jednotlivých dieloch prekrývali. Postupujte podľa obrázkov a nasledujúcich krokov:

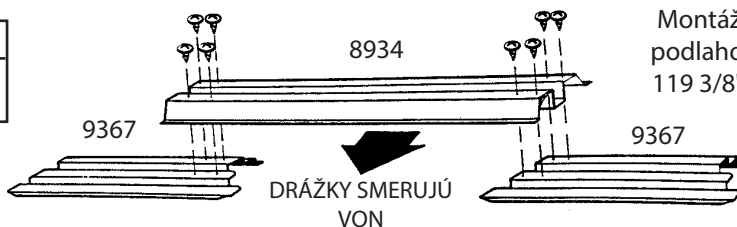
1 Bočné podlahové rámy a zadné podlahové rámy umiestnite podľa obrázku. Medzi obidva predné podlahové rámy položte stredový podlahový rám tak, aby drážky smerovali von. Rámy spojte pomocou ôsmich skrutiek.

2 Zadné podlahové rámy zložte podľa obrázku. Umiestnite rámy tak, aby sa otvory na jednotlivých kusoch prekrývali. Postupujte podľa obrázkov a rámy spojte pomocou piatich skrutiek.

3 Starostlivo skontrolujte dĺžku zostavy a zmontované diely odložte zatiaľ nabok.

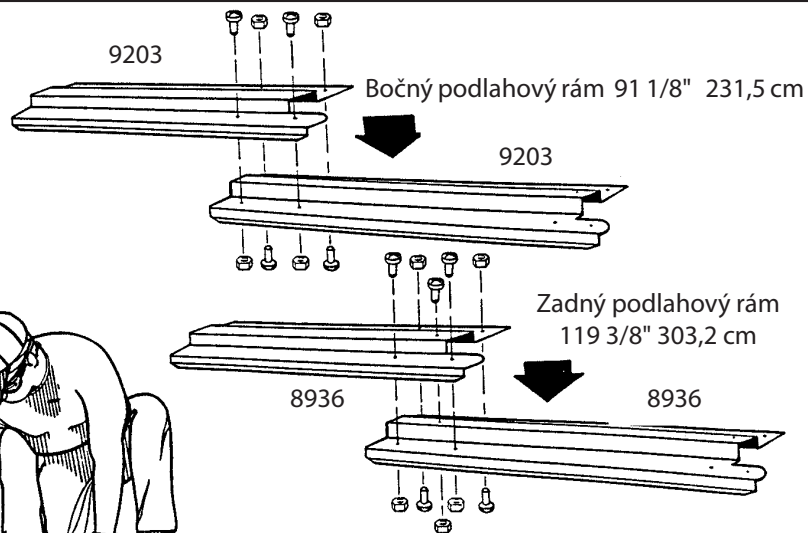


KROK
1



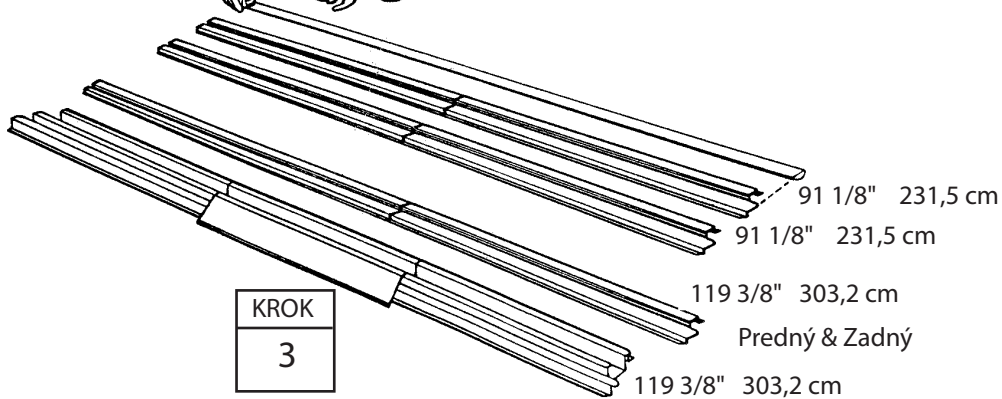
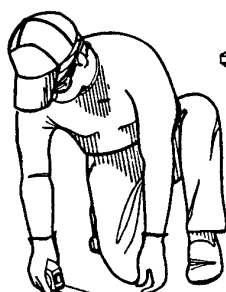
Montáž predného podlahového rámu
119 3/8" 303,2 cm

KROK
2



Bočný podlahový rám 91 1/8" 231,5 cm

Zadný podlahový rám
119 3/8" 303,2 cm



KROK
3

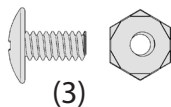
Krok 2

Y15 ctr-SL

Potrebné diely

Montáž obvodového rámu

9338 Pravý uhol zadnej steny (1)
9339 Ľavý uhol zadnej steny (1)
9340 Pravý Boční středová lišta (2)
9341 Ľavý Boční středová lišta (2)



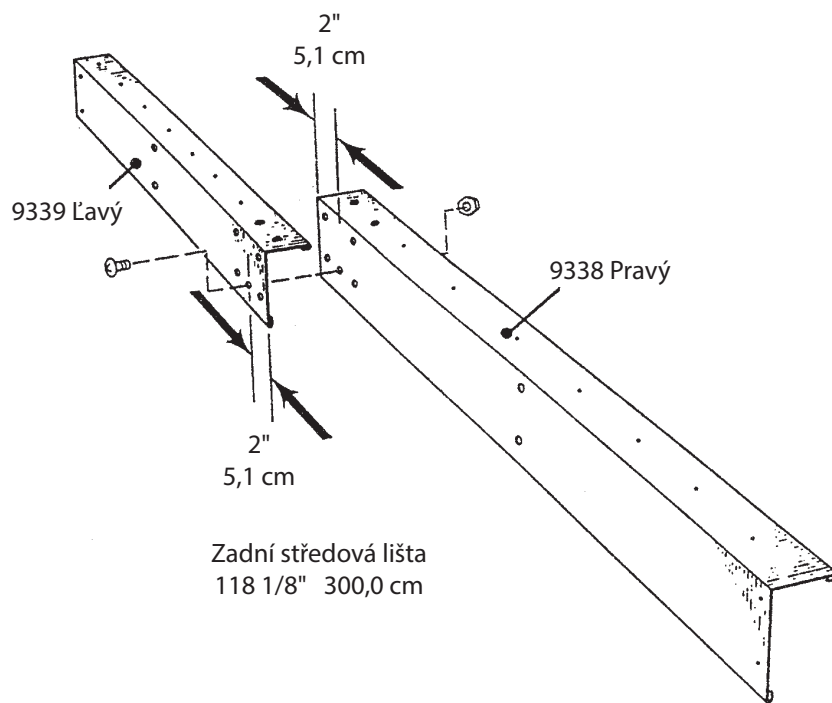
Časti hlavného rámu tvoria hlavnú oporu stenám. Tieto diely sa neskôr primontujú na hornú a stredovú časť bočných stien a zadnej steny. Postupujte nasledovne:

1 Preložte cez seba kusy pravého a ľavého uhla steny podľa obrázku a spojte ich jednou skrutkou v strednej diere.

2 Vytvorte dve pravého a ľavého bočné stredové lišty a spojte ich jednotlivé kusy ako na obrázku. Súpravy spojte pomocou jednej skrutky v prostrednom otvore.

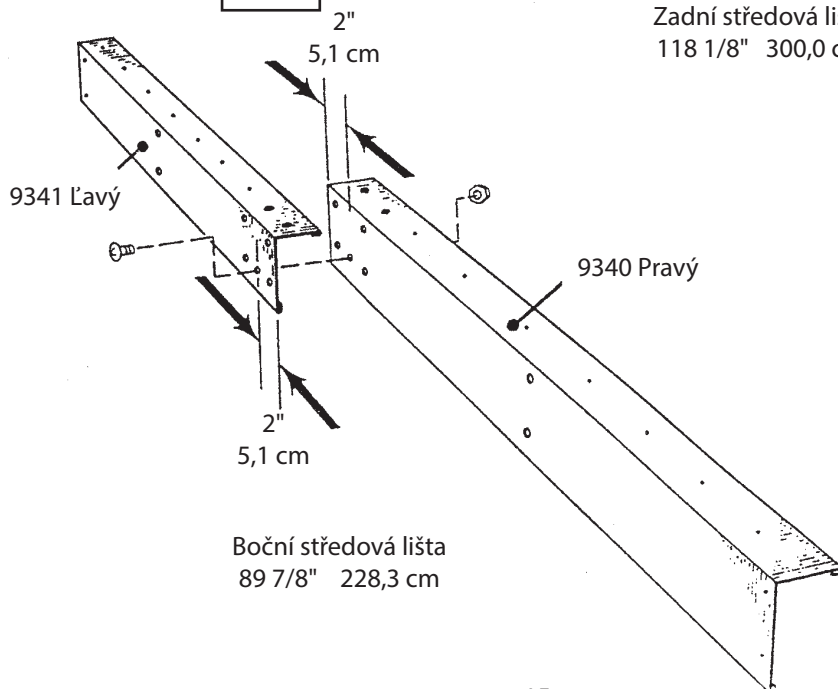
3 Zmontované diely odložte nabok. Použijete ich neskôr.

KROK
1



Zadní středová lišta
118 1/8" 300,0 cm

KROK
2



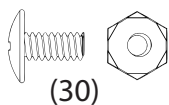
Boční středová lišta
89 7/8" 228,3 cm

Krok 3

D16 ctr-SL

Potrebné diely Montáž strešného trámu

10470 Strešný trám (8)



(30)

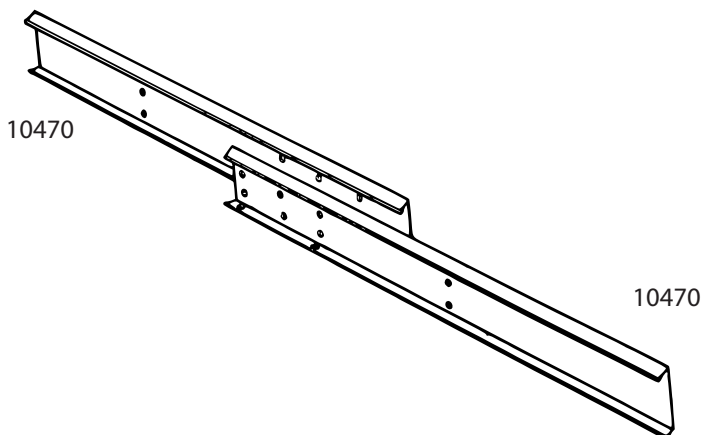
Zostava lišty a strešného trámu spája obidva strešné štíty a slúži ako opora strešných panelov. Pravý a ľavý strešný trám sa skladá z dvoch dielov. Upozornenie: Tieto diely sú vystužené, môžete na ne vyvinúť tlak a spojiť ich.

1 Koniec jedného strešného trámu umiestnite do druhého trámu tak, aby sa 6 otvorov prekrývalo. Opakovaním tohto postupu vytvoríte štyri súpravy. Zatiaľ neskrutkujte.

2 Z dvoch spojených strešných trámov vytvoríte hlavný strešný trám (pozrite obr.). Upevnite pomocou 14 skrutiek. Cieľom je vytvoriť jeden jediný dvojité zmontovaný strešný trám.

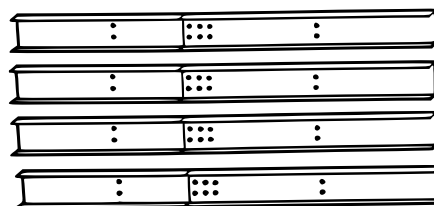
3 Zvyšné dva spojené strešné trámy spojte pomocou ôsmich skrutiek a vytvorte pravý a ľavý strešný trám.

4 Zmontované diely odložte zatiaľ nabok.



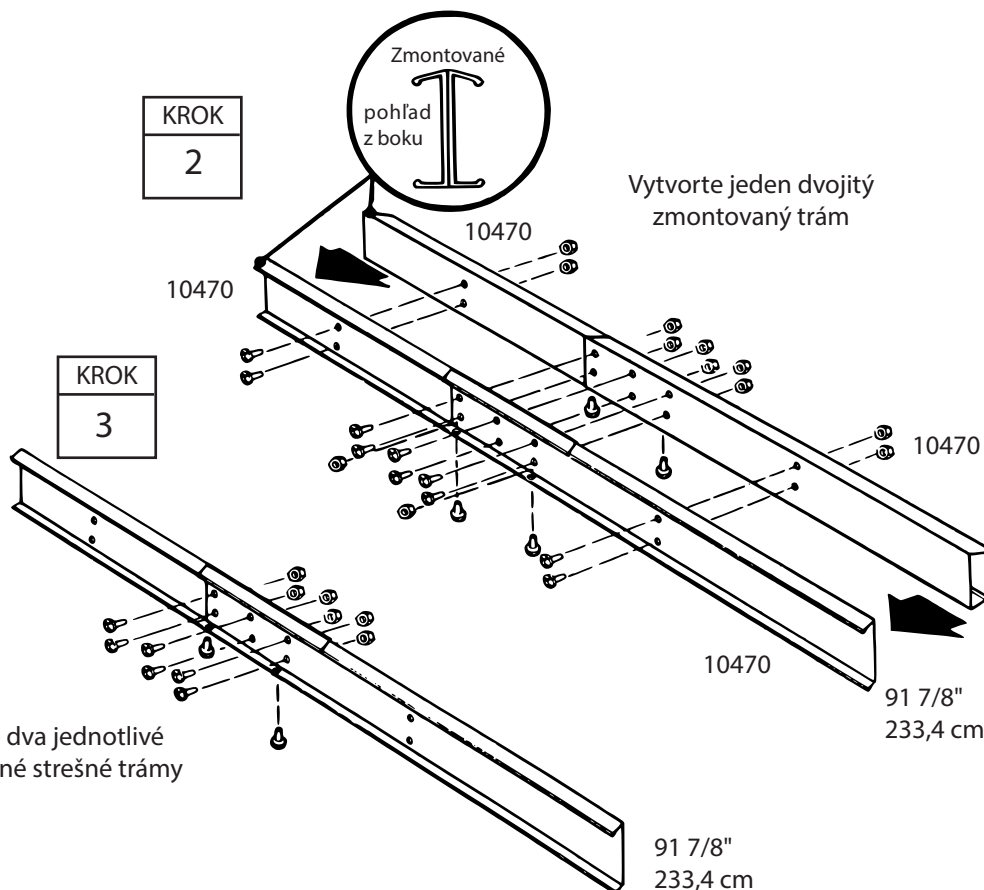
KROK
1

Strešný trám 91 7/8" 233,4 cm



3 Zvyšné dva spojené strešné trámy spojte pomocou ôsmich skrutiek a vytvorte pravý a ľavý strešný trám.

4 Zmontované diely odložte zatiaľ nabok.



Vytvorte dva jednotlivé zmontované strešné trámy

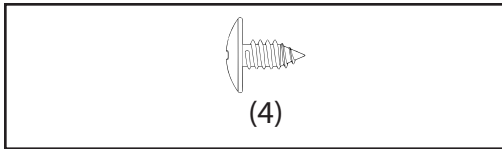
91 7/8"
233,4 cm

Krok 4

A17 ctr-SL

Potrebné diely Montáž dverovej lišty

6403 Obruba lišty (1)
9366 Dverová lišta (2)



Dverová lišta tvorí podporu zasúvacím dverám a zároveň spevňuje prednú stenu. Skladá sa z troch dielov.

1 Podľa obrázku spojte obrubu lišty, (lakovaná) a dverovú lištu (galvanizovanú).

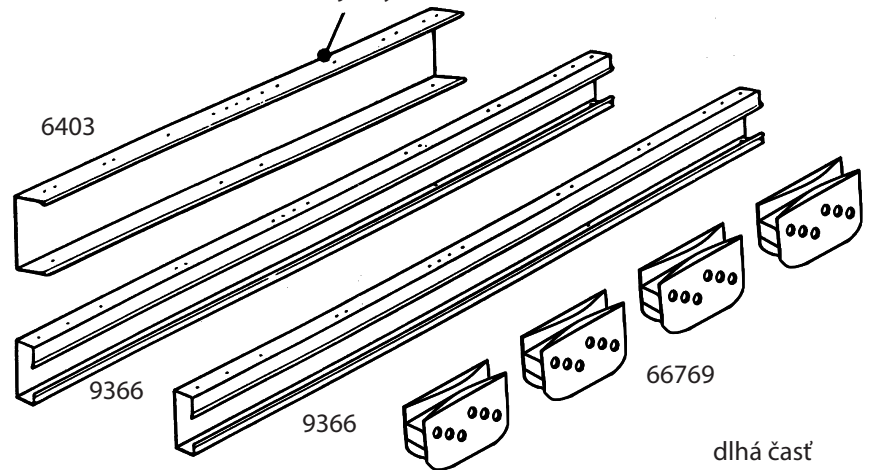
2 Zospodu umiestnite štyri skrutky.

Upozornenie: Otvory v hornej časti lišty slúžia na prichytenie štítu k prednej stene (neskorší krok).

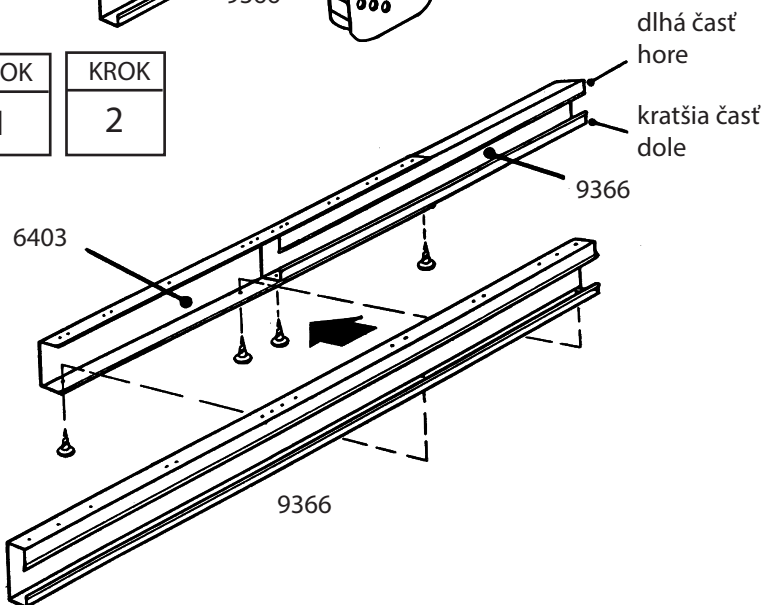
3 Na lištu nasuňte bežce (viď pohľad z boku)

4 Zmontované diely odložte zatiaľ nabok.

Upozornenie:
obruba dverovej lišty (lakovaná)

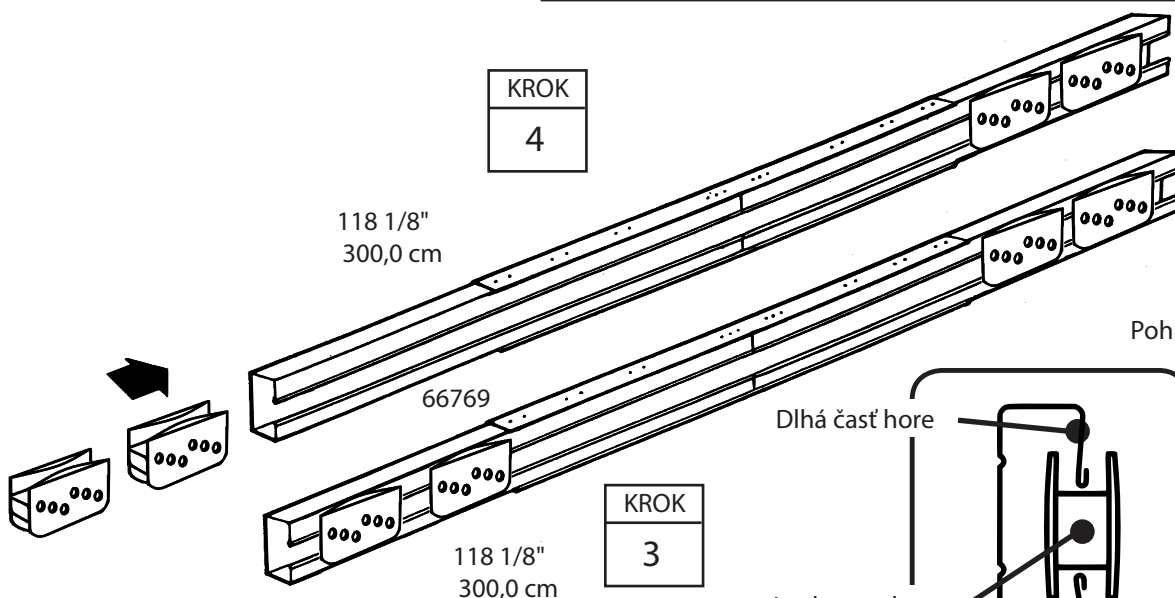


KROK	KROK
1	2



118 1/8"
300,0 cm

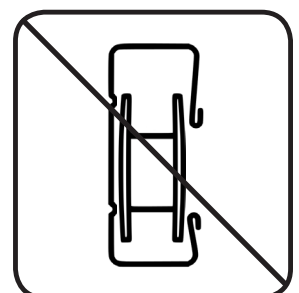
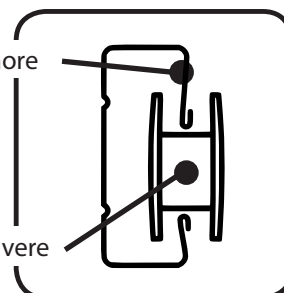
KROK
4



Pohľad z boku

Dlhá časť hore

Jazdec na dvere



Krok 5

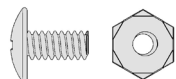
G18 ctr-SL

Potrebné diely Podlahový rám

Smontovaná predná podlaha (1)
Smontovaná bočná podlaha (2)
Smontovaná zadná podlaha (1)



(8)

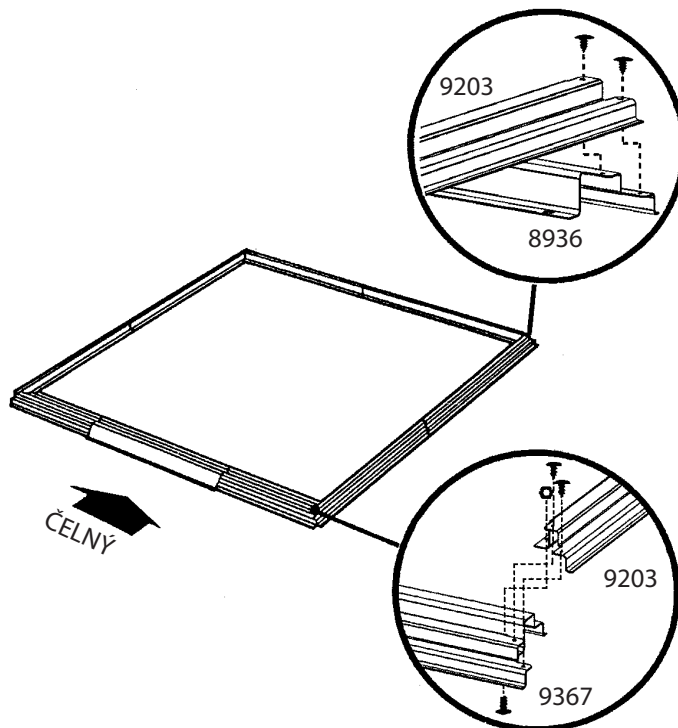


(2)

1 Zmontujte štyri rohy podlahového rámu pomocou dvoch skrutiek v každom rohu (viď obr.). Predné rohy spojte skrutkami zospodu, aby boli matice hore.

KROK

1

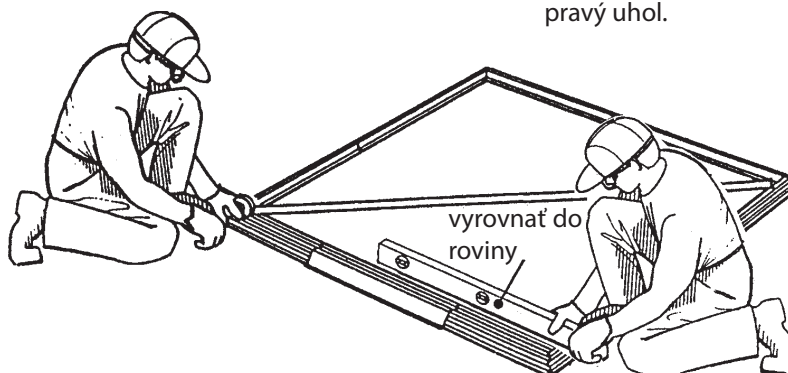


2 Rám odmerajte priečne. Ak sú obidva priečne rozmery rovnaké, časti podlahového rámu tvoria pravý uhol.

UPOZORNENIE

Ak ste postavili drevené, alebo betónové základy, ukotvite podlahový rám až nakoniec stavby domčeka (po postavení celej stavby).

Ak sú priečne rozmery rovnaké, časti podlahového rámu tvoria pravý uhol.



KROK

2

Jednotlivé časti rámu musia priliehať v pravom uhle a musia byť absolútne rovné, inak sa nebudú otvory prekrývať na priliehajúcich dieloch.

Krok 6

Y19 ctr-SL

Potrebné diely Stĺp/Rámy

5288 Rohový stĺp (4)
Zmontovaná dverná lišta (1)
Zmontovaná stred. lišta pre zadnú stenu (1)
Zmontovaná Boční středová lišta (2)



(22)

UPOZORNENIE

Nasledujúca časť montáže je časovo veľmi náročná. Ak nemáte dostatok času, aby ste stavbu dokončili ten istý deň, nepokračujte v montáži. Mohlo by dôjsť k vážnemu poškodeniu domčeka, napr. vplyvom mierneho vetra.

Lišty tvoriace hlavný rám zaistia stabilitu stien a vytvoria základ na primontovanie štítu, ktorý podopiera strechu.

1 Umiestnite rohové stĺpy do rohov rámu podlahy podľa obrázku. Pripevnite rohový stĺp k rámu podlahy dvoma skrutkami.

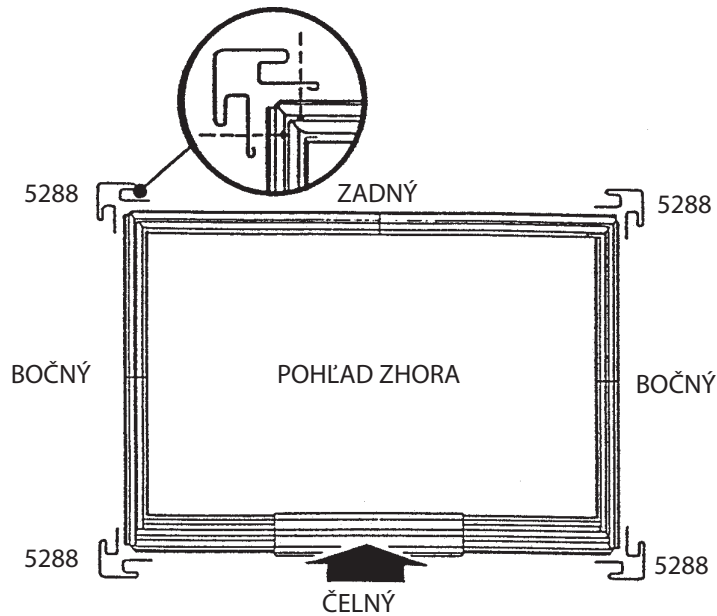
Podoprite rohové stĺpy kolíkmi tak, aby sa pripojili horné rámy.

2 Pripevnite zostavu koľajnice dverí (s otvormi hore) za vrch predných rohových stĺpov s použitím jednej skrutky na každom rohu. Pozrite obrázok.

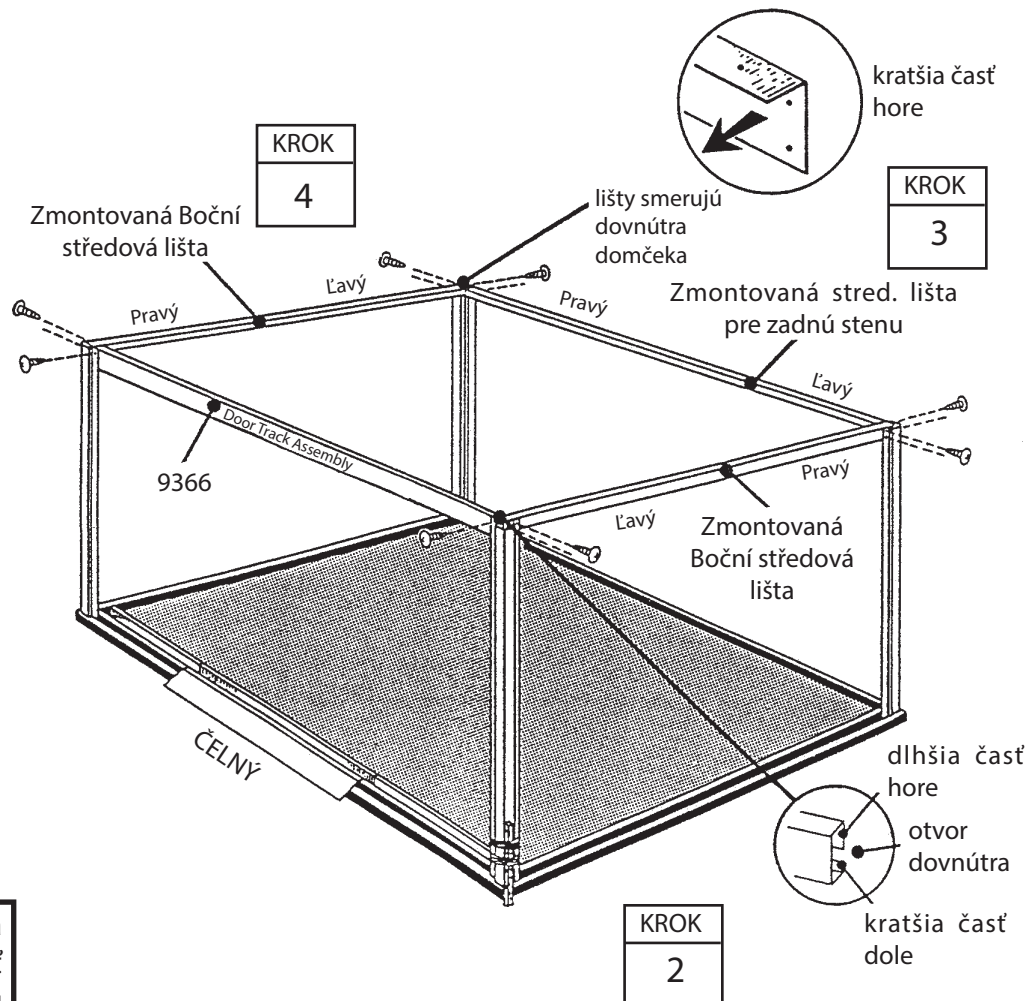
3 Pripevnite uhol pravej steny za vnútorný vrch pravých stĺpov s použitím dvoch skrutiek na každom stĺpe.

4 Pripevnite uhly bočnej steny za vnútorný vrch bočných stĺpov s použitím dvoch skrutiek v každom rohu. Uhly bočných stien presahujú uhol zadnej steny v rohoch.

Jednotlivé časti rámu musia priliehať v pravom uhle a musia byť absolútne rovné. Inak sa nebudú prekrývať otvory na priliehajúcich dieloch.



KROK
1



KROK
4

KROK
3

KROK
2

Krok 7

Y20 cfr-SL

Potrebné diely Spojovací stĺp/Zárubne

5287 Spojovací stĺp (3)

7311 Zárubňa (2)



(6)



(8)



(12)



KROK

1

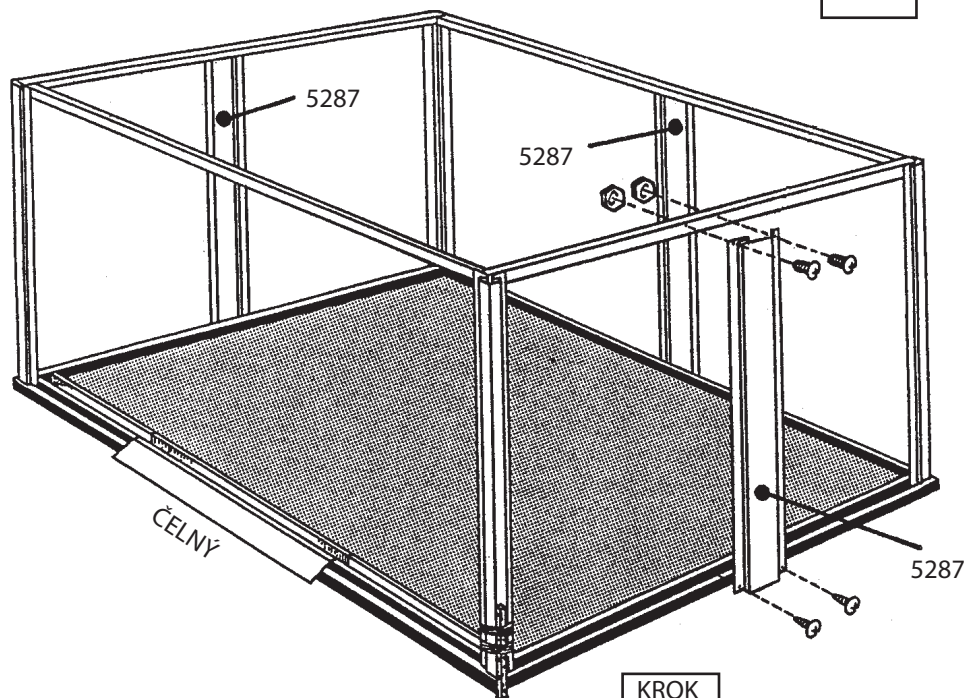
Dverové zárubne spevňujú otvor na dvere a začisťujú jeho okraj. Spojovacie stĺpy podporujú steny.

1 Umiestnite spojovacie stĺpy na stred zadnej steny a pripevnite ich s použitím 4 skrutiek na uhol zadnej steny a 2 skrutiek na zadný rám podlahy.

Tip: Zmerajte alebo spočítajte otvory, aby ste zistili, či je stĺp centrován na uhol.

2 Upevnenie spojovacie stĺpiky na bokoch budovy v rovnakým spôsobom.

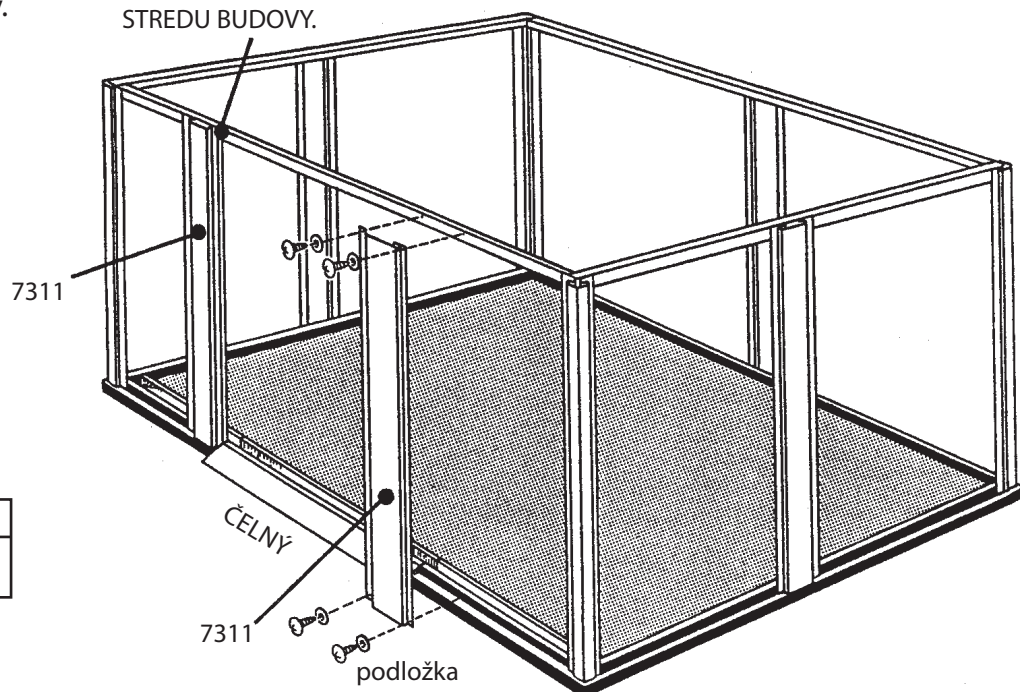
3 Pripojte vrch zárubní dverí ku koľajnici dverí dvoma skrutkami. Urobte to isté na spodku rámu. Okraj so zárezmi smeruje k stredu budovy.



KROK

2

OKRAJ SO ZÁREZMI
MUSÍ SMEROVAŤ K
STREDU BUDOVY.



KROK

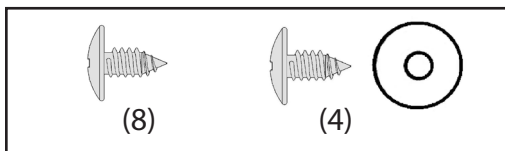
3

Krok 8

Y21 cfr-SL

Potrebné diely Stojky/Predná lišta

9344 Stojka obloženia (6)
9365 Predná horná lišta (2)

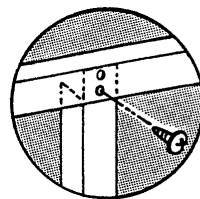


Stojky poskytujú povrch na pripojenie panelov obloženia.

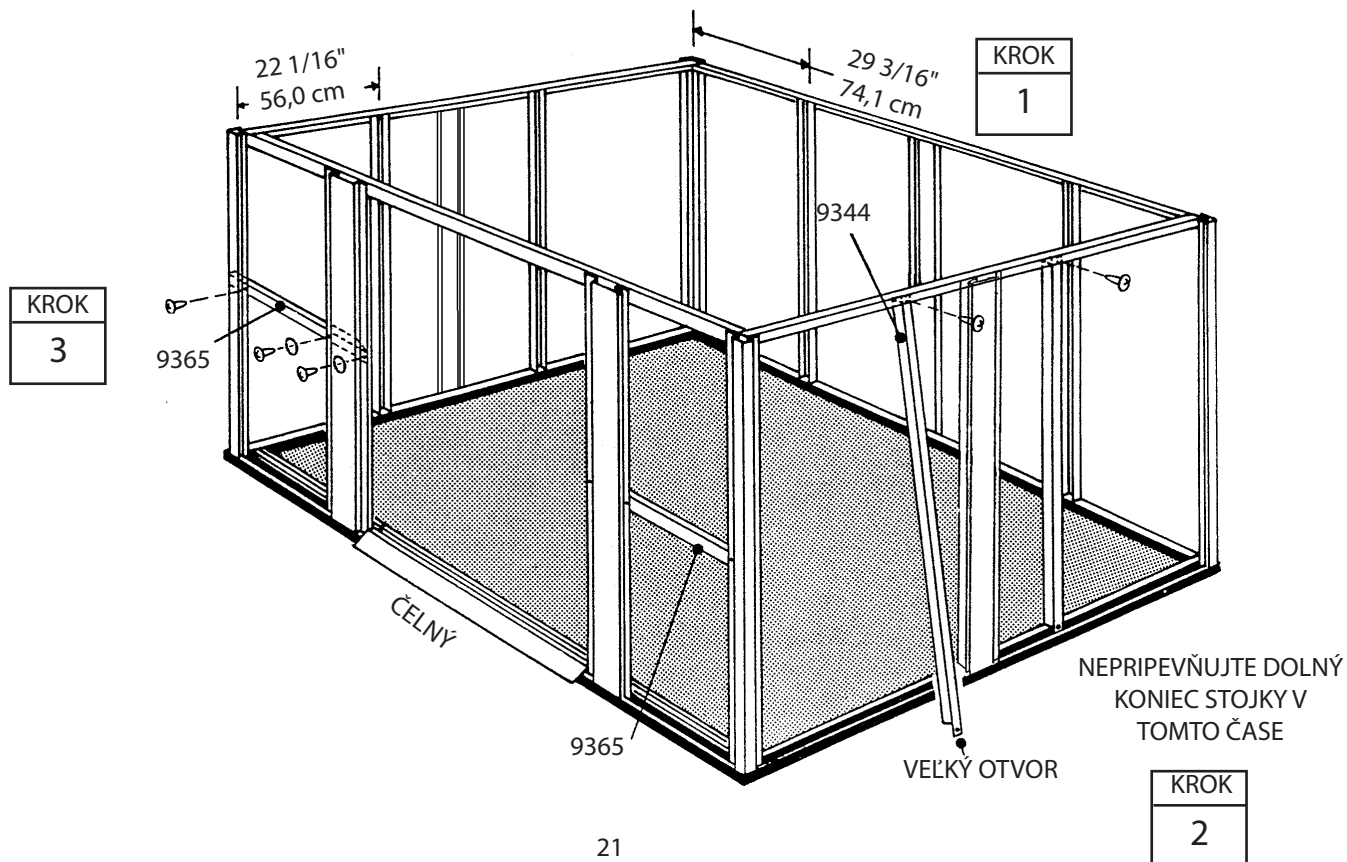
1 Pri meraní od koncov uhlov umiestnite stojku medzi každý rohový a spojovací stĺp. Umiestnite stojku vnútri horného uhla a pripevnite ho skrutkou v dolnom otvore.

2 Uložte dolný koniec stojky (veľký otvor) mimo rámu podlahy. Dolný koniec v tomto čase nepripevňujte. Zopakujte postup u zvyšných stojok okolo budovy.

3 Pripevnite kanál prednej steny v polohe medzi rohovým stĺpom a zárubňou dverí. Pripevnite ho s použitím troch skrutiek.



PRİPEVNİTE STĽP PRI DOLNOM OTVORI

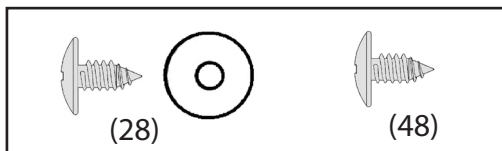


Krok 9

Y22 cfr-SL

Potrebné diely Postranné obloženie

8584 Postranné obloženie (12)



Pod každú skrutku v stenách použite podložku.



1 Vsuňte bočné obloženie do kanálov rohového a spojovacieho stĺpu s plochým okrajom hore a dolným okrajom dole spočívajúcim na rámu podlahy. Dodržiavajte vždy tento postup. Pripevnite spodný okraj a dolný koniec stojky k rámu podlahy s použitím skrutiek. Pripevnite stred k stojke skrutkami. Zatiaľ nepripevňujte horný okraj.

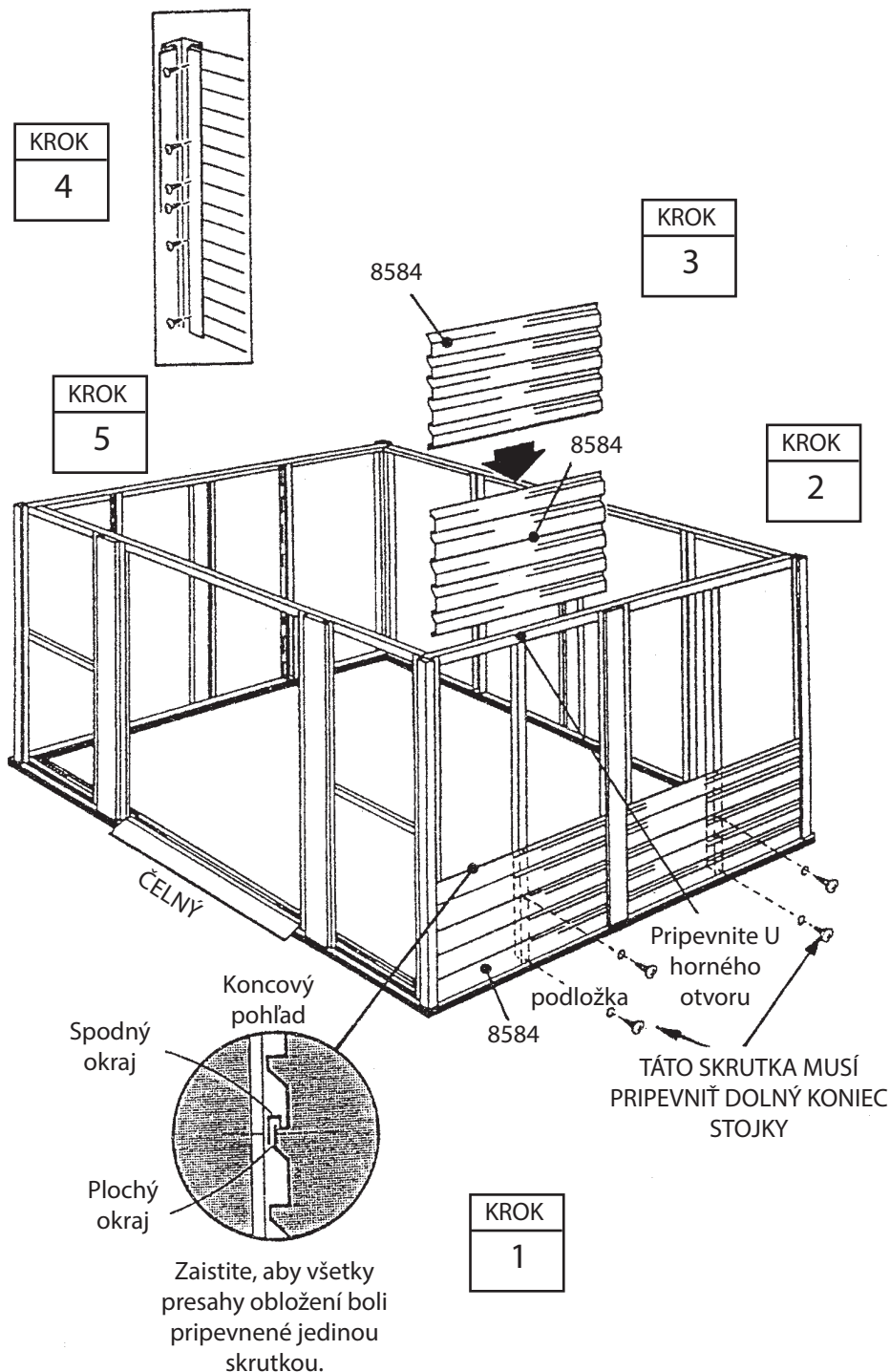
2 Namontujte bočné obloženie tak, ako predtým. Všimnite si, ako výrez v dolnom okraji musí presahovať plochý okraj posledného obloženia. Pripevnite oba bočné panely k stoji na tomto presahu.

3 Namontujte bočné obloženie navrch tak, ako predtým.

4 Z vnútra budovy pripevnite obloženie k rohovým stĺpom a spojovaciemu stĺpu s použitím skrutiek.

5 Opakujte kroky č. 1 - 4 na opačnej strane budovy.

Jednotlivé časti rámu musia priliehať v pravom uhle a musia byť absolútne rovné. Inak sa nebudú prekryvať otvory na priliehajúcich dieloch.

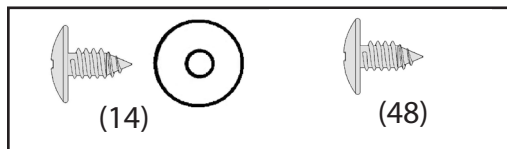


Krok 10

Y23 cfr-SL

Potrebné diely Zadné/Predné obloženie

8736 Zadné obloženie (6)
8737 Predné obloženie (6)



KROK
1

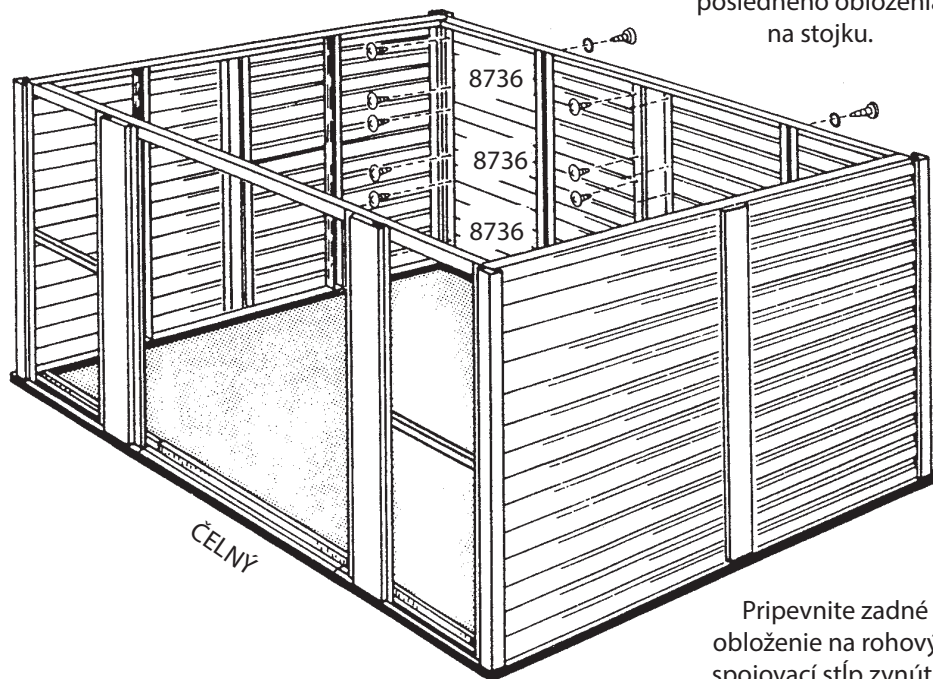
KROK
2

1 Vsuňte zadné obloženie do kanálov rohového a spojovacieho stĺpu a pripevnite ho k zadnému, ako to bolo zobrazené v predchádzajúcom kroku.

2 Namontujte zadné obloženie, aby sa dokončila každá časť pravej steny. Pripevnite horný stred posledného obloženia k zadnému uhlu.

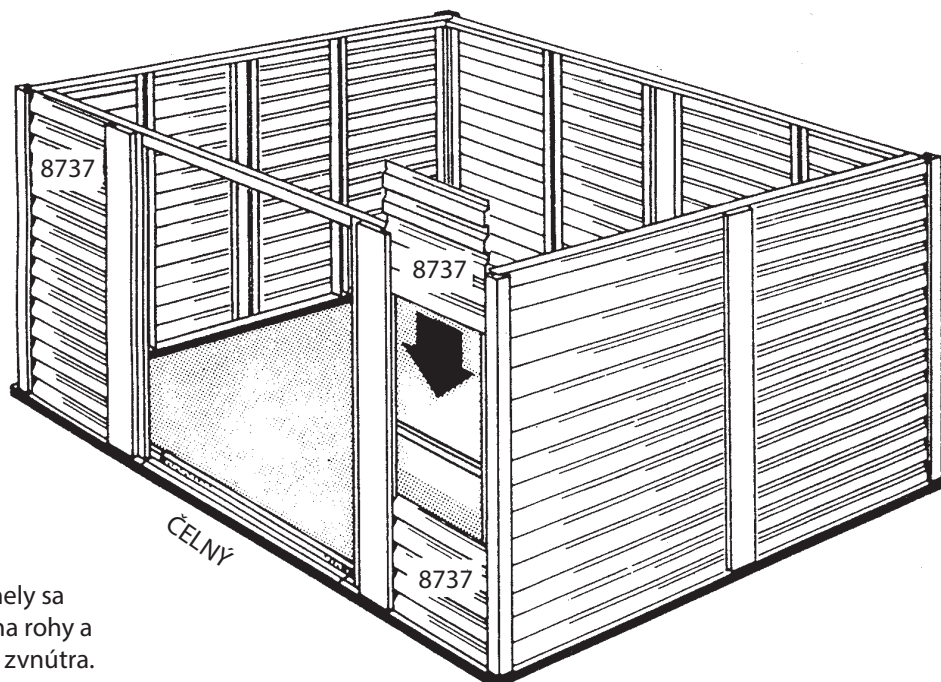
3 Vsuňte predné obloženie do kanálov rohového stĺpu a zárubni dverí. Toto obloženie sa pripevňuje zvnútra s použitím skrutiek v stĺpe a zárubni.

4 Namontujte predné obloženie, aby sa dokončili obe dve predné časti.



KROK
3

KROK
4



Predné panely sa pripevňujú na rohy a zárubne dverí zvnútra.

Krok 11

ED24-SL

Potrebné diely Montáž štítov

6000 Pravý štít (2)
6001 Lavý štít (2)
5971 Podpery strešného trámu (4)



Štíty sa montujú na hornú časť zadných a predných stien a tvoria oporu strešnému trámu.

UPOZORNENIE

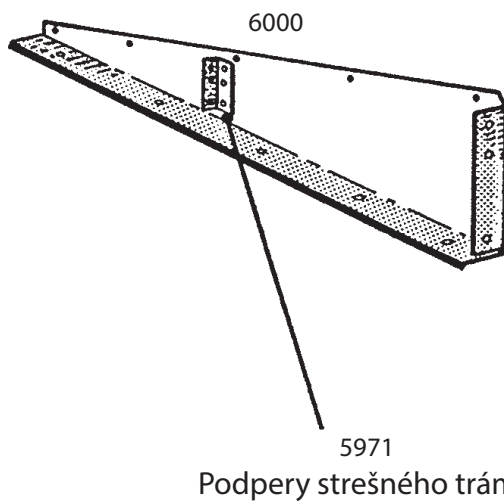
Štíty sa nachádzajú v jednom balení a môžu byť omylom považované za jeden kus. Kým budete pokračovať v montáži, uistite sa, že ste vybalili jednotlivé kusy.

1 Nasadíte okrajovú lištu na horný okraj pravých štítov a ľavých štítov.

2 Štyri podpery strešného trámu priskrutkujete k štítom (pomocou dvoch skrutiek s maticami).

UPOZORNENIE

Dosadacia plocha podpory musí mieriť smerom k stredu štítu a príslušné otvory musia byť hore.

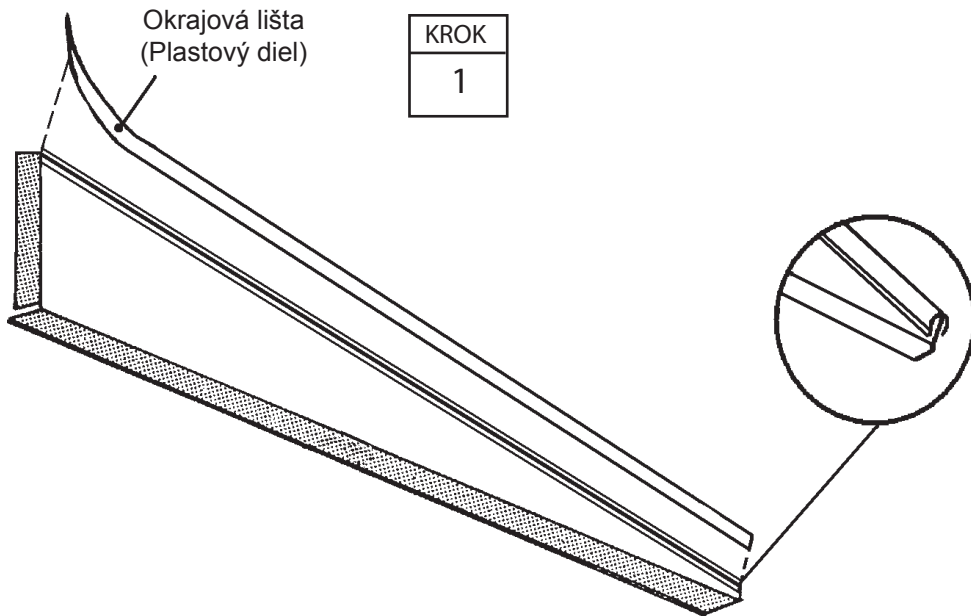


5971
Podpery strešného trámu

Okrajová lišta
(Plastový diel)

KROK

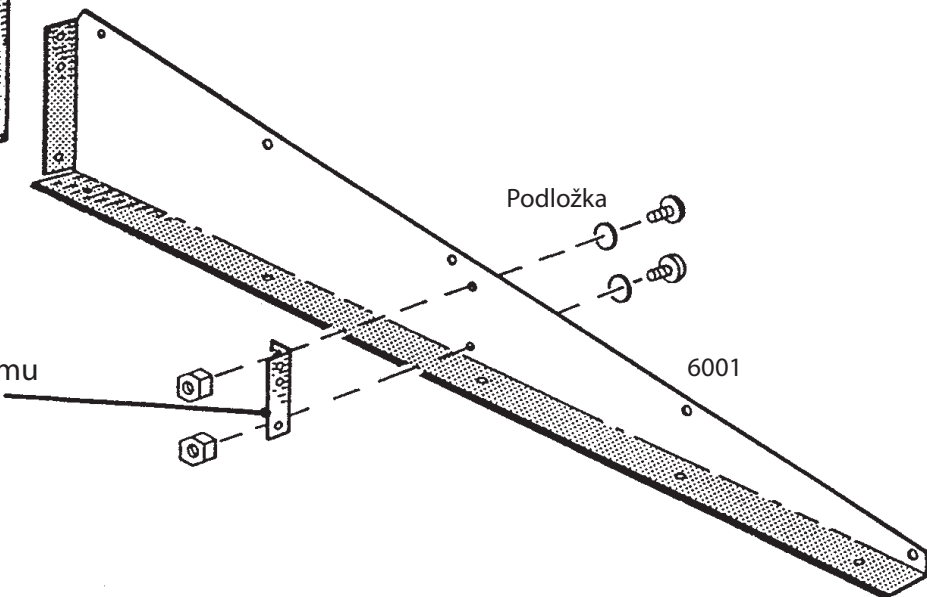
1



UPOZORNENIE:

Aby ste sa vyhli zraneniu ostrým okrajom, musí okrajová lišta zostať na mieste na hornom okraji štítu, kým sa neuložia na miesto pravý a ľavý strešný panel.

ČELNÝ



KROK

2

Krok 12

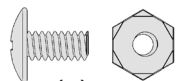
X25 cfr-SL

Potrebné diely Štíty/podpery

zmontovaný ľavý štít (2)
zmontovaný pravý štít (2)
6635 podpera štítu (2)



(20)



(5)

1 Priskrutkujte pravý a ľavý štít k lište umiestnenej v hornej časti zadnej steny.

Upozornenie: Zadný štít priskrutkujte skrutkami s maticami k prekryvajúcej sa hornej lište zadnej steny. Na prednom štíte vynechajte 2 skrutky, ktoré sú najbližšie k stredu štítu.

2 Ľavý a pravý štít spojte pomocou podpery (dve skrutky do otvorov v dolnej časti).

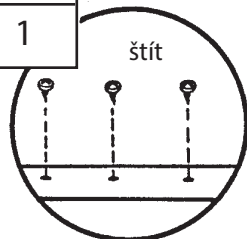
3 Zopakujte kroky 1 a 2 a upevnite štít k dverovej lište – až na kovanie (viď obr.).



KROK

1

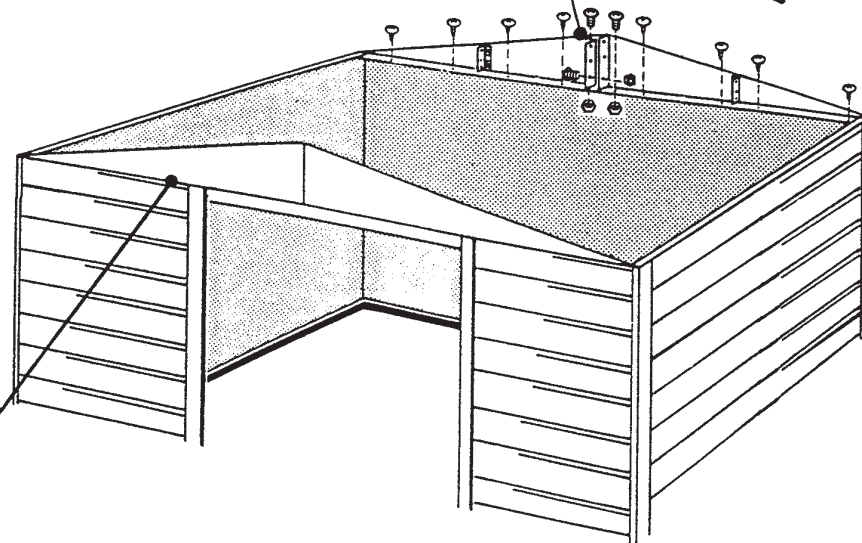
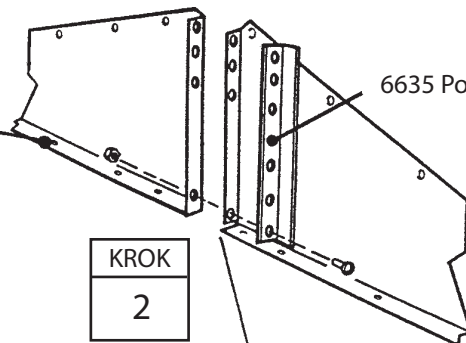
štít



6635 Podpera

KROK

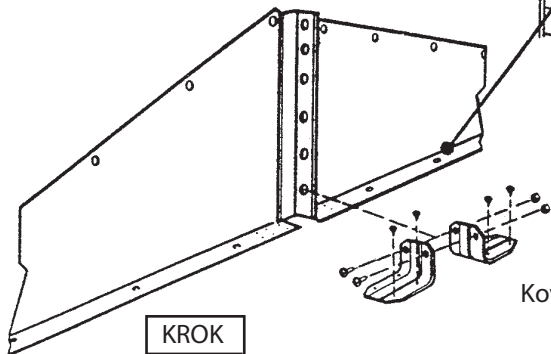
2



Kovanie 6228

KROK

3

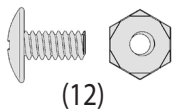


Krok 13

Y26 cfr-SL

Potrebné diely Strešné trámy

Hlavný strešný trám (1)
Strešný nosník (2)

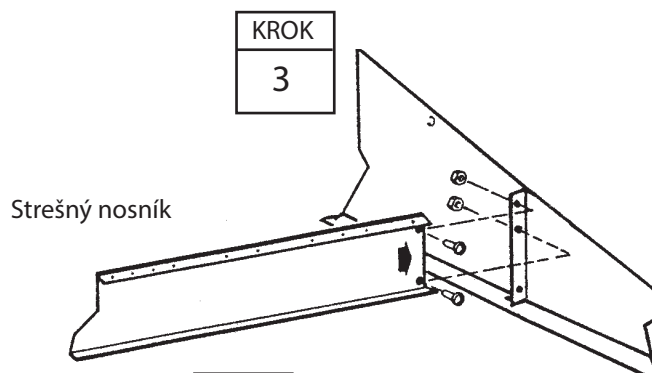


(12)

1 Spojte hlavný strešný trám s podperou v čelnom štíte.

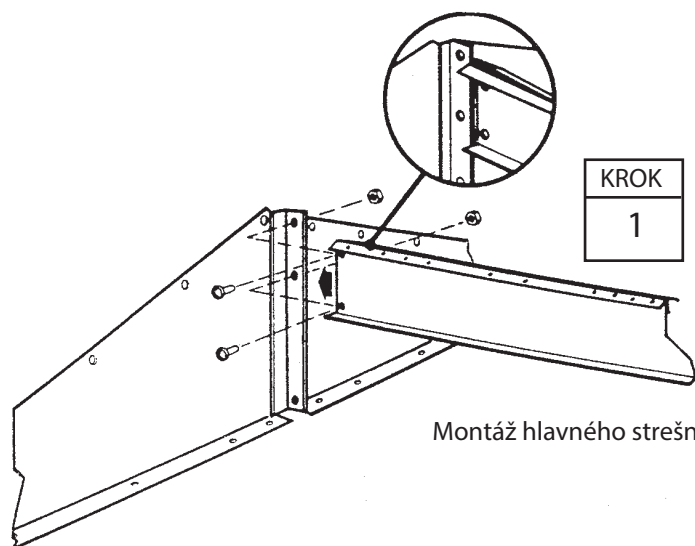
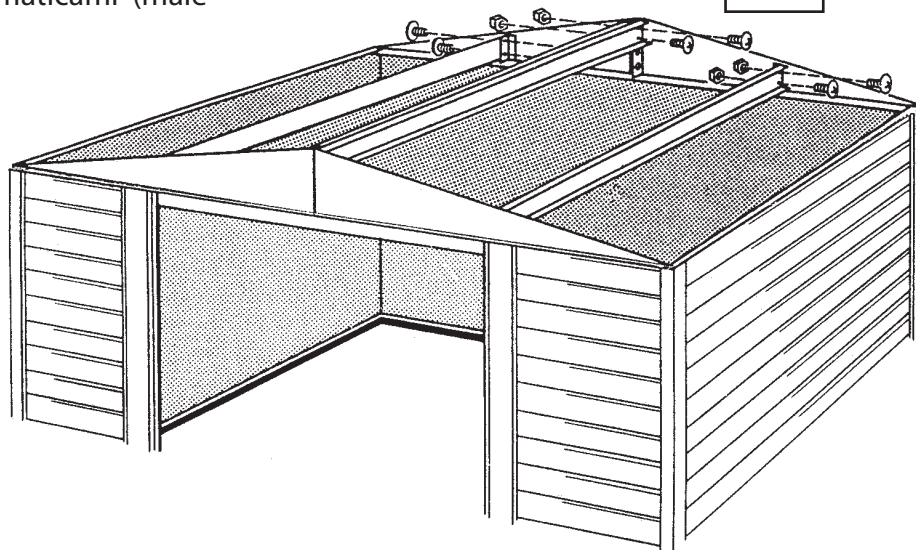
2 Spojte opačný koniec hlavného strešného trámu s podperou v zadnom štíte.

3 Strešný trám priskrutkujte pomocou skrutiek s maticami (malé otvory hore).



Strešný nosník

KROK
2



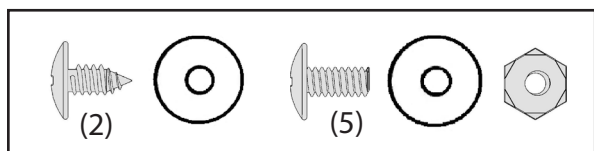
Montáž hlavného strešného trámu

Krok 14

ED27-SL

Potrebné diely Pravý strešný panel

8468 Pravý strešný panel (1)



Strešné panely sa najlepšie montujú z rebríka. Najprv začnite s montážou strešných panelov v pravom zadnom rohu domčeka. Ku všetkým skrutkám použite podložky.

UPOZORNENIE

Odmerajte domček priečne a uistite sa, že je stavba rovná a steny tvoria pravý uhol. Zjednodušíte si tak montáž strešných panelov a otvory na jednotlivých dieloch sa budú prekryvať. Podlahový rám zatiaľ neukotvujte.

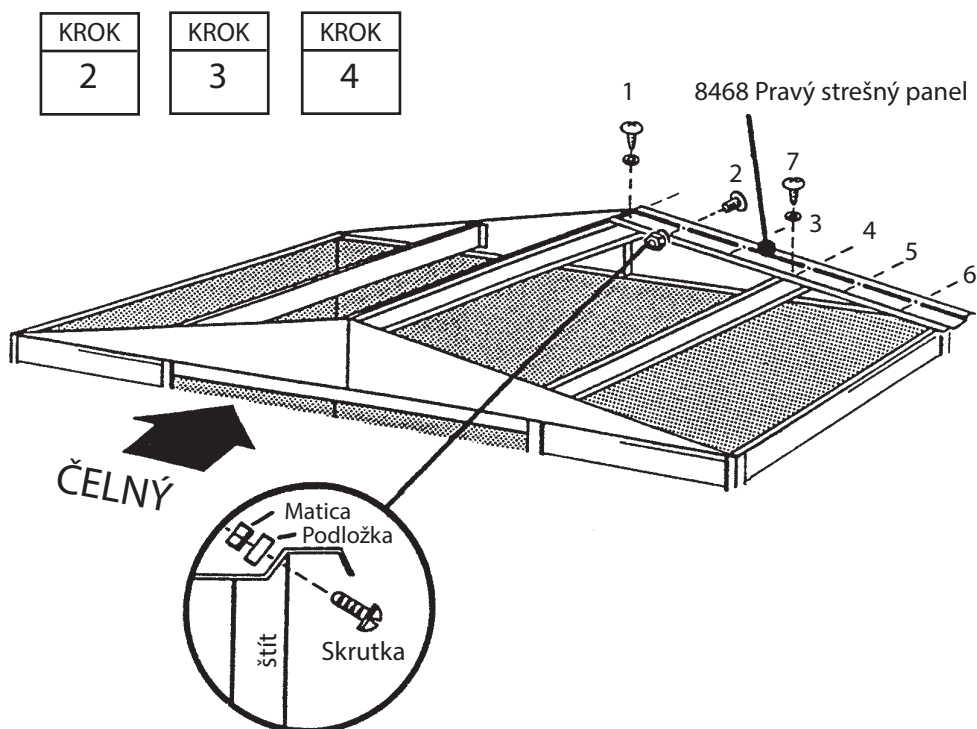
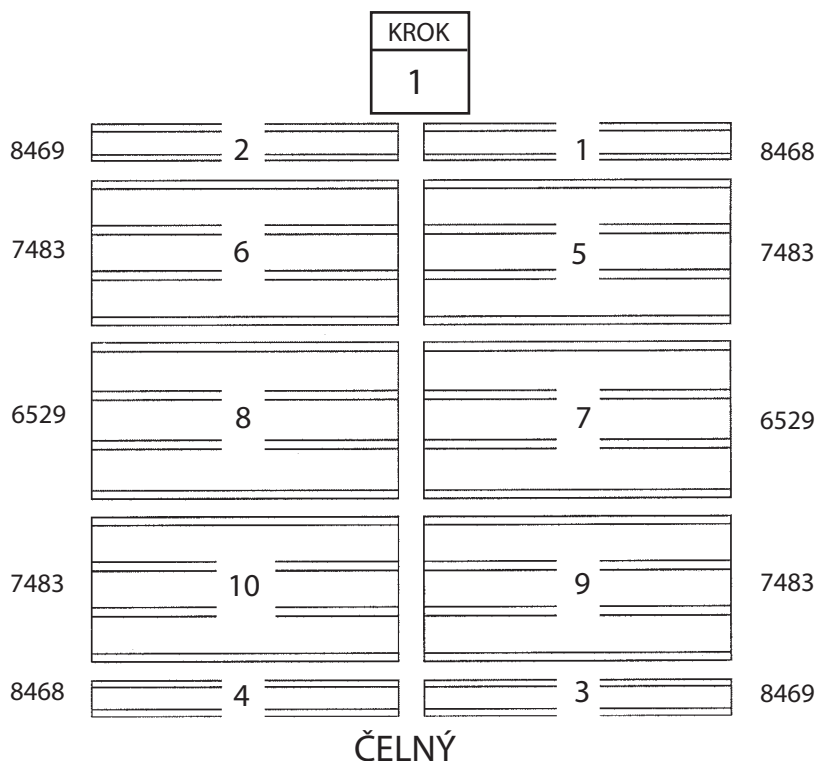
1 Strešné panely poukladajte podľa čísiel a dbajte na ich správne umiestnenie.

2 Nasadte pravý strešný panel na zadný pravý roh a pripevnite ho na horný strešný nosník skrutkou.

3 Odstráňte okrajovú lištu z ľavého štítu pod strešným panelom.

4 Pokračujte v upevňovaní pravého strešného panelu k štítu a dolnému strešnému nosníku skrutkami a maticami podľa zobrazenia. V tomto čase neprivevňujte dolný koniec panelov k uhlom bočných stien.

Upozornenie: Dodržiavajte vyobrazený postup pri spájaní.



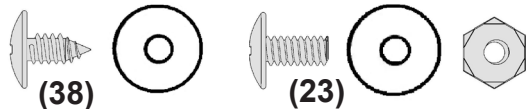
Krok 15

Y28 cfr-SL

□ Potrebne diely □

Montáž strechy

- 8468 Pravý strešný panel (1)
- 8469 Ľavý strešný panel (2)
- 7483 Strešný panel (2)
- 6529 Strešný panel (2)
- 8840 Hrebeň (1)



1 Ľavý strešný panel umiestnite do ľavého zadného a pravého predného rohu strechy. **Pravý strešný panel** umiestnite do predného ľavého rohu strechy.

2 Odstrihnite 4 krátke (5cm) prúžky **tesniacej pásky** a odložte nabok. Lem na vrchole strechy prekryte tesniacou páskou. Odmotajte pásku a pritlačte ju cez otvor medzi strešnými panelmi. Zatiaľ pásku nestrihajte.

3 2 úzky a 2 široký strešné panely umiestnite v poradí a do pozíc, ktoré sú vyobrazené na predchádzajúcej strane. *Nepripevňujte v tomto čase dolný koniec panelov na uhly bočných stien.* Pokračujte s ukladáním izolácie na otvor hrebeňa.

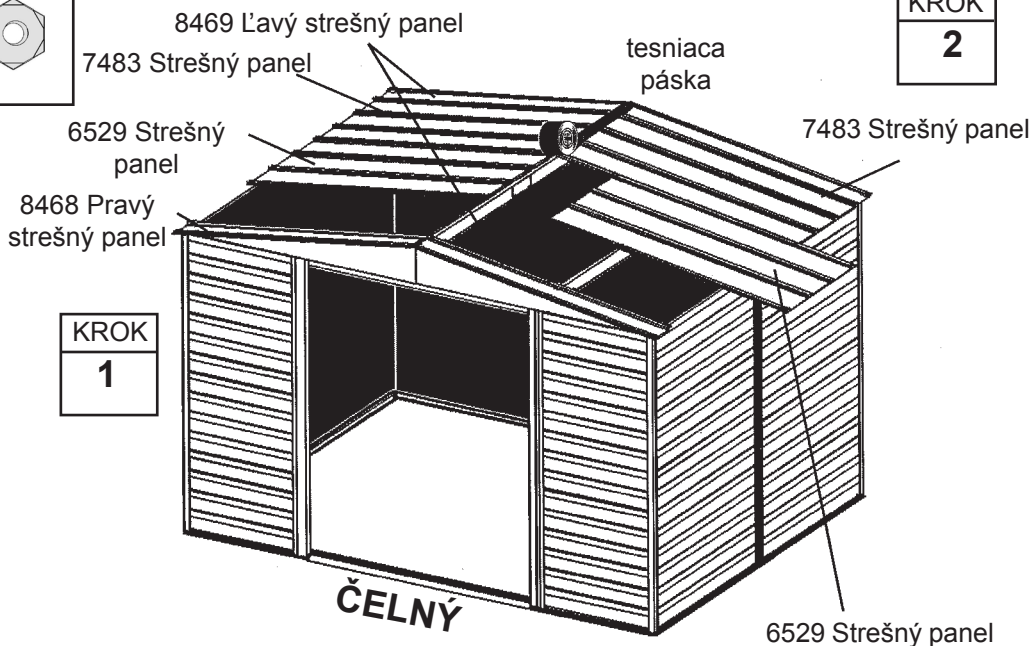
4 Namontujte **prvý hrebeňový kryt** na dokončenú časť strechy s použitím skrutiek a matíc. Upevnite príslušné prekrytia strešných panelov. Hlavu skrutky prekryte 5 cm kúskom pásky proti vplyvom počasia. Nepripevňujte v tomto čase konce hrebeňového krytu.

UPOZORNENIE

Úzky lem strešného panelu (s obrubou) je vždy nutné prekryť širším lemom príslušného panelu.

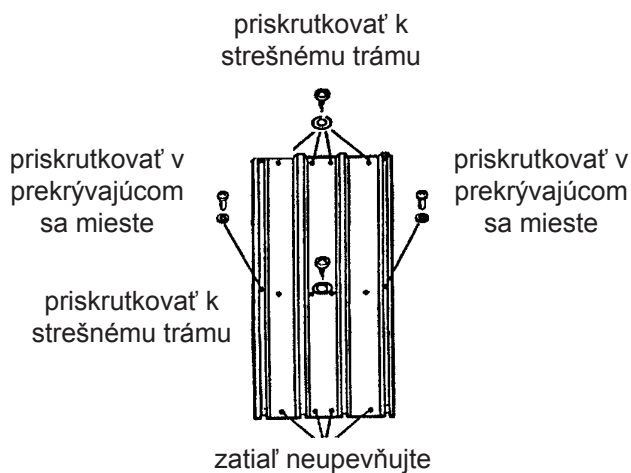
UPOZORNENIE

Ak sa otvory v tráme neprekrývajú s otvormi v strešných paneloch, zľahka zatlačte na stenu domčeka zľava doprava. Ak to nepomôže, domček nie je v rovine. Vyrovnávajte rohy, kým sa otvory nezrovnajú.

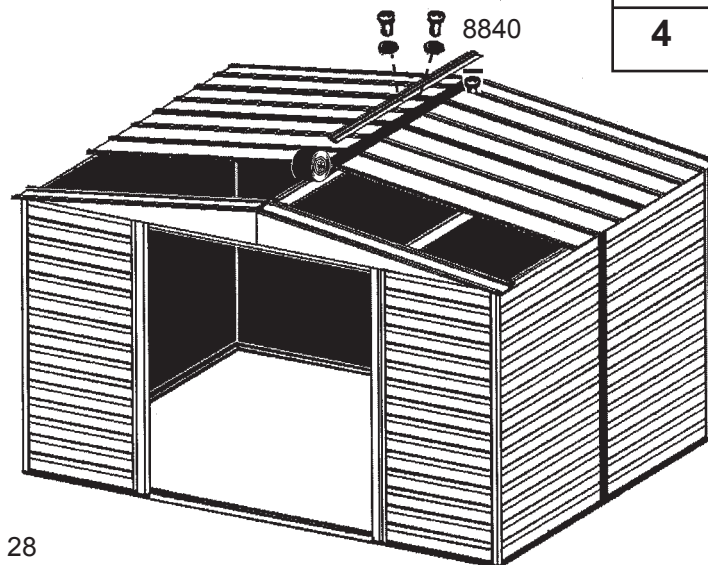


KROK
1

ČELNÝ



KROK
3



KROK
4

Krok 16

Y29 cfr-SL

Potrebné diely Panely/Hrebeň/Strešná lišta

8486 Hrebeň (1)
7483 Strešný panel (2)
8485 Ľavý Bočná strešná lišta (2)
8836 Pravý Bočná strešná lišta (2)



(4)



(48)



(16)



1 Namontujte druhý hrebeňový kryt tak, aby prekryval prvý hrebeňový kryt, pri čom namontujte strechové panely. Pokračujte s ukladaním izolácie na otvor hrebeňa.

2 Pomocou skrutiek a podložiek priskrutkujte spodné konce panelov k bočným horným lištám. Skrutky a podložky vsaďte do presahov bočnej lišty na spodnom okraji panela.

3 Pravý a Ľavý strešnú lištu pripevnite na každej strane domčeka na spodnej časti strešného panelu.

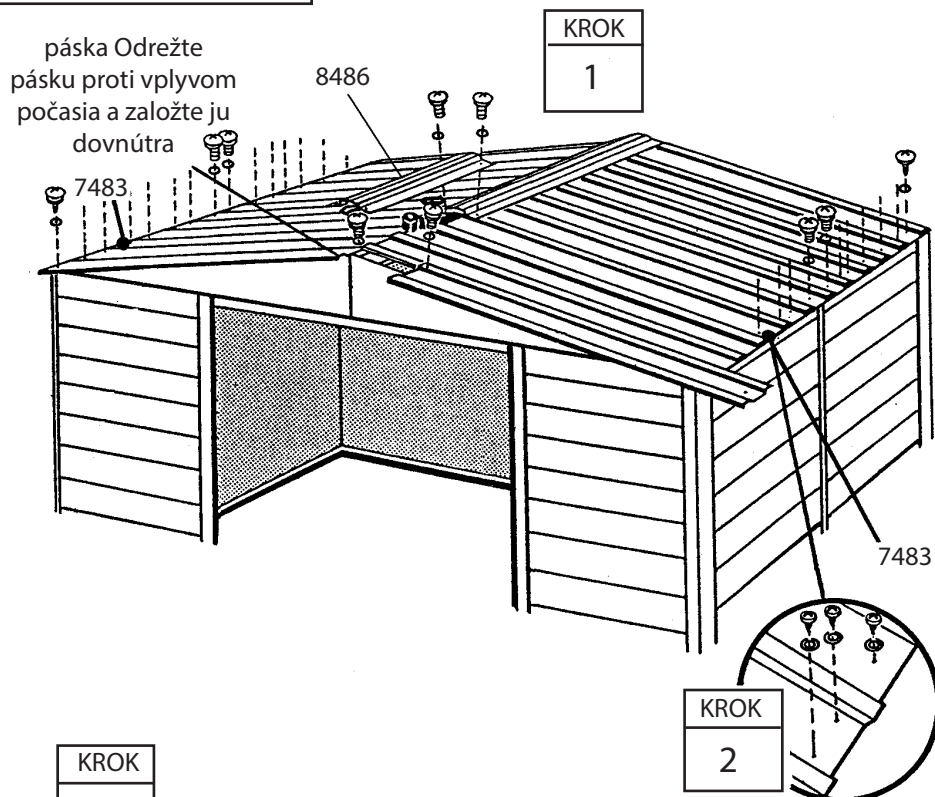
UPOZORNENIE

Jedna skrutka upevňuje vždy dva kusy v mieste ich presahu.

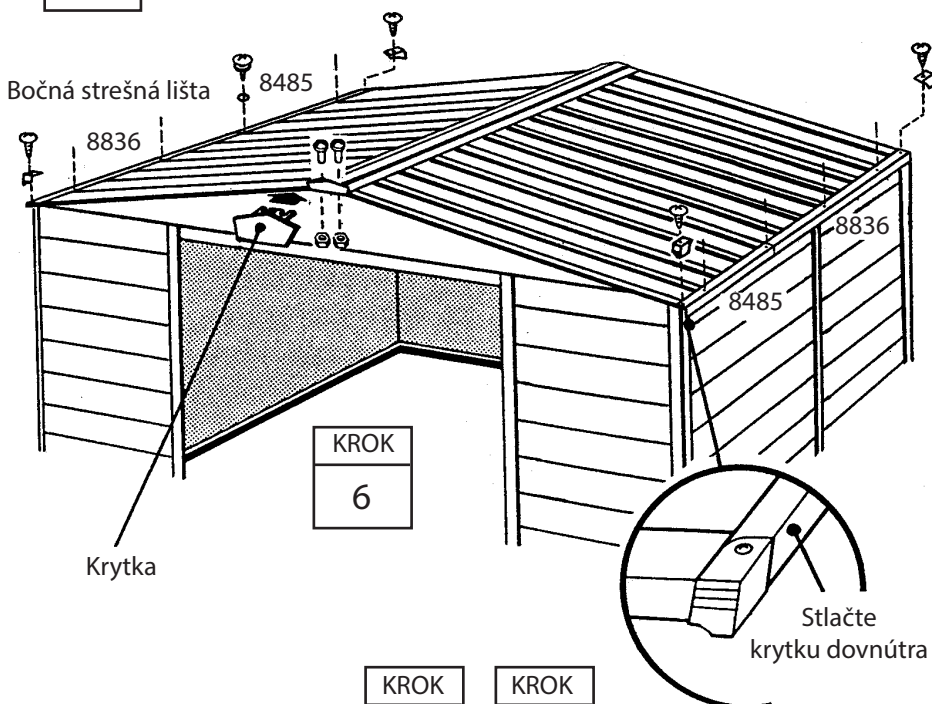
4 Pomocou palca a ukazováka prehnite spodný okraj lemu strešného panela tak, aby bolo možné vložiť do pravého a ľavého rohu krytku.

5 Krytku priskrutkujte k bočnej lište.

6 Pomocou skrutiek a matíc spojte jednotlivé časti strešnej lišty podľa obrázku.



KROK
3



KROK
4

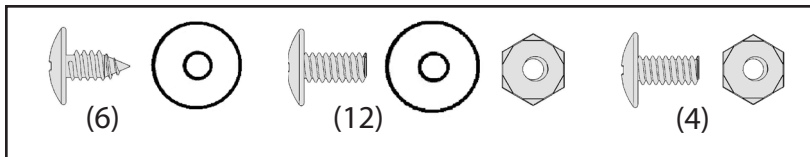
KROK
5

Krok 17

BB30 ctr-SL

Potrebné diely Montáž dvere

3719 Kovanie kľučky (2)
10472 Pravé a ľavé dvere (2)
10497 Horizontálne kovanie e (4)
6301 Vertikálne kovanie (2)



V tomto kroku nájdete popis montáže dverí. Rovnaký postup aplikujte aj pri montáži ľavých dverí. Pod všetky skrutky použite podložky. Postupujte nasledujúcim spôsobom:

1 Pomocou 1 skrutky a matíc upevnite držadlo a kovanie k dverám.

2 Kovanie preklopte tak, aby sa pokrývalo so stredovým otvorom vo dverách, a priskrutkujte.

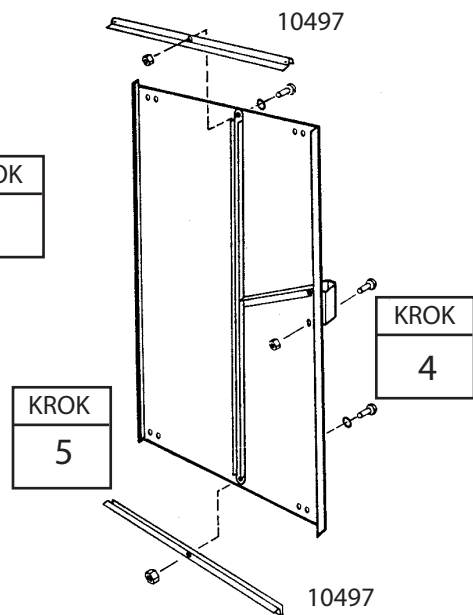
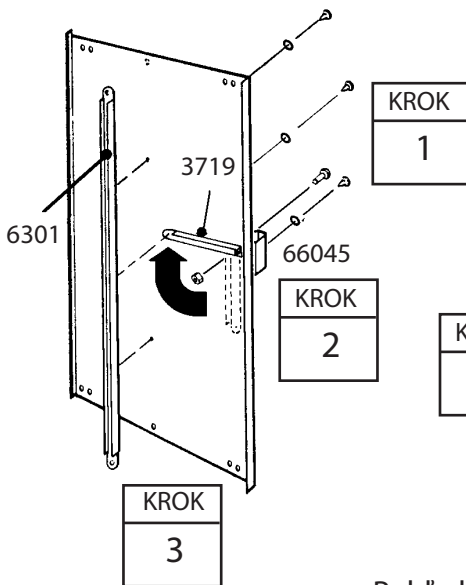
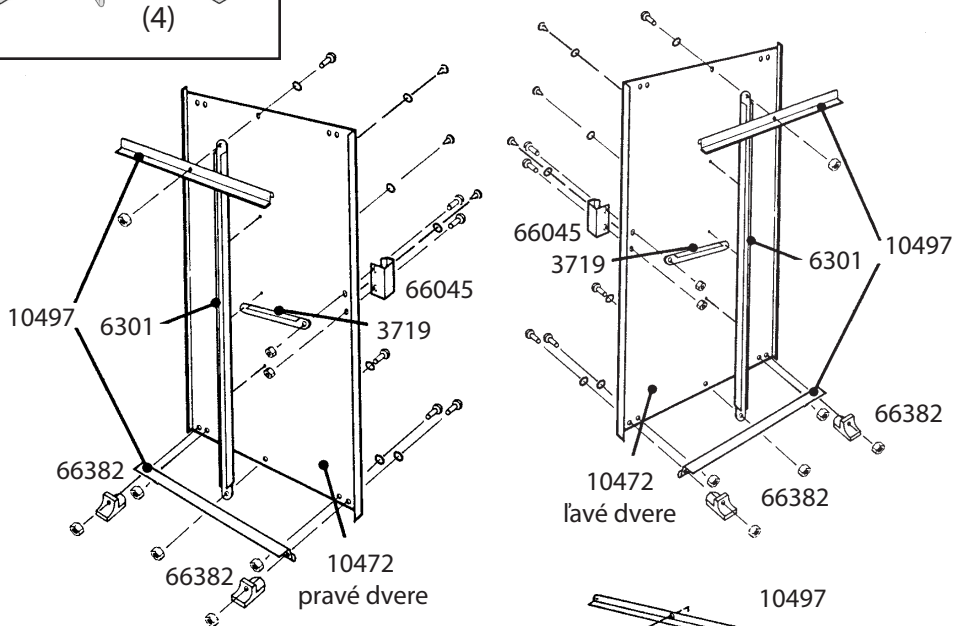
3 Vertikálne kovanie pridržte v strede vnútornej plochy dverí a upevnite skrutkou. Stredové kovanie priskrutkujte pomocou 2 skrutiek hore aj dole.

4 Kľučku upevnite pomocou druhej skrutky a obe skrutky utiahnite.

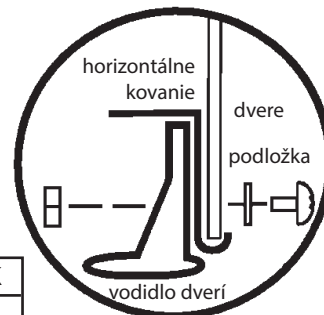
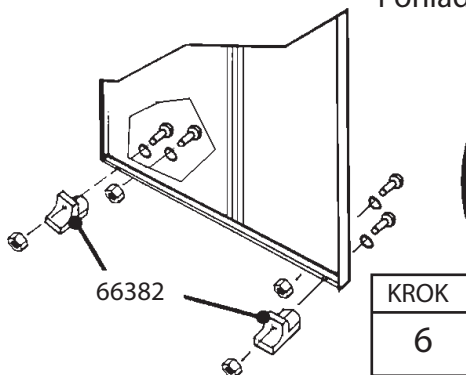
5 V hornej a dolnej časti namontujte horizontálne kovanie a upevnite 1 skrutkou v strede.

6 Podľa obrázku priskrutkujte spodné vodidlo posuvných dverí.

7 Kroky 1 až 6 zopakujte aj pri montáži ľavých dverí.



Pohľad z boku:



Krok 18

A31etr-SL

Potrebné diely Montáž dverí

Zmontované pravé dvere (1)
Zmontované ľavé dvere (1)



(8)

1 Postupujte z vnútornej časti domčeka. Vložte spodnú časť pravých dverí (ak ste vo vnútri stavby, je to Vaša ľavá strana) do vodidla v prednom ráme.

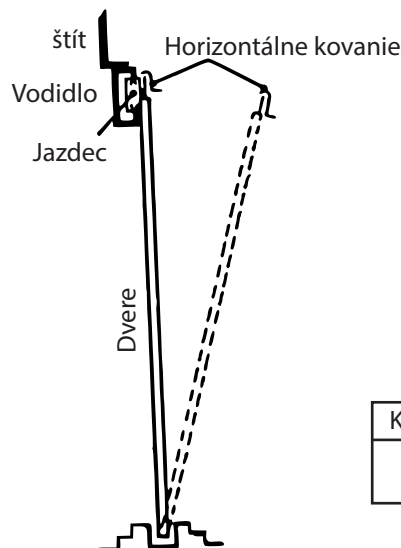
2 Hornú časť dverí umiestnite tak, aby sa otvory vo dverách prekryvali s otvormi v jazdcoch.

3 K pripevneniu dverí a jazdcov použite dve skrutky č 10Bx1/2" na jednu dvere.

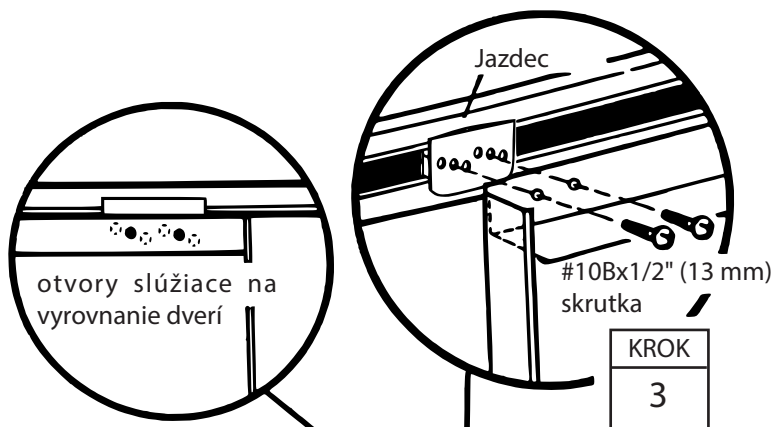
UPOZORNENIE

Otvory vo vodidlách zaisťujú vyrovnanie dverí.

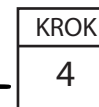
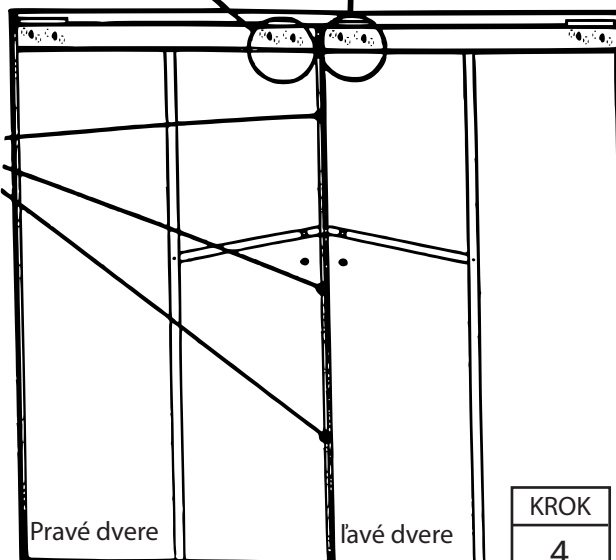
4 Kroky 1 až 3 zopakujte pri montáži ľavých dverí.



Vodidlo v prednom ráme



vďaka otvorom je možné dvere správne osadiť



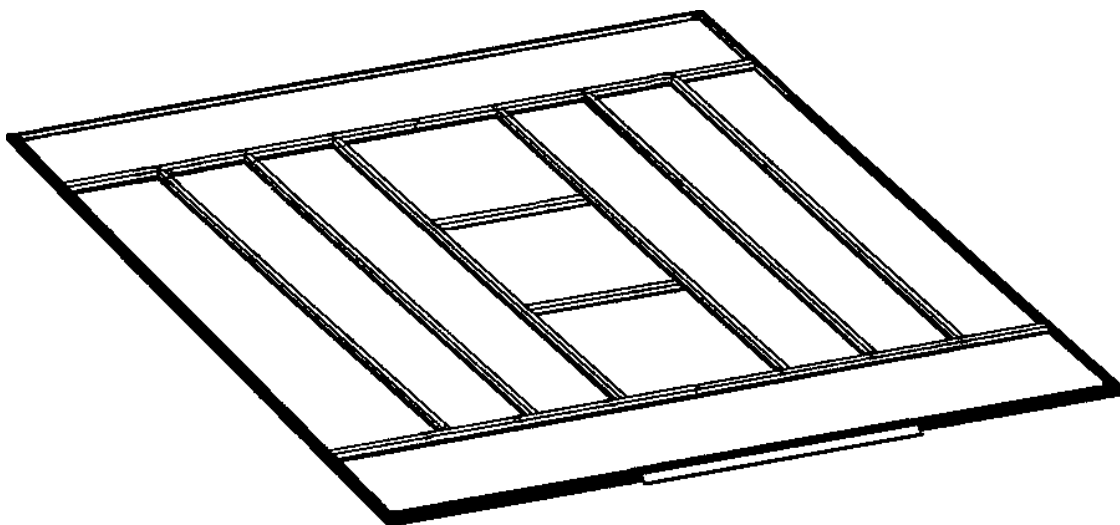
Uschovajte túto užívateľskú príručku a návod na montáž pre prípadné budúce použitie.

ED108 ED108BS ED108SB ED108LG 697.68618
ED108L ED108T ED108Z SBVD108 A VDBGY108EU
ED32-SL WR108 WR108EU VD108 A VD108EU A VDBGY108

Ukotvenie

Ukotvenie

Ukotvite budovu v tomto čase.



NIEKOLKO INFORMÁCIÍ O HRDZI

Tvorba hrdze je prirodzený oxidačný proces, ku ktorému dochádza pri kontakte čistého kovu s vlhkosťou. Problematickými a prirodzene hrdzavejúcimi miestami sú otvory na skrutky, neošetrené hrany, alebo miesta, s porušeným ochranným povlakom, ku ktorému môže dôjsť napr. škrabnutím, pri bežnej montáži, manipulácií a používaním. Odporúčame identifikovať problematické časti a urobiť jednoduché preventívne opatrenia, ktoré zabránia tvorbe hrdze, alebo pomôžu zastaviť jej šírenie.

1. Dbajte na to, aby nedošlo k poškrabaniu povlaku či už zvnútra, alebo zvonka domčeka.

2. Použite všetky podložky, ktoré sú súčasťou balenia. Podložky zabraňujú prenikaniu vlhkosti a zároveň chránia kovové časti pred poškrábaním skrutkami.

3. Zo strechy, po obvode domčeka, či priestoru okolo dverí odstraňujte lístie a nečistoty, ktoré môžu obsahovať a zadržovať vlhkosť a tiež z dôvodu, že ich rozklad môže spôsobiť ďalšie škody.

4. Poškrabané miesta alebo plochy, kde je hrdzavenie očividné, čo najskôr ošetríte. Uistite sa, či je povrch suchý, bez stôp oleja, špiny, alebo mazu a potom aplikujte rovnomerný náter kvalitného prípravku.